



TS-HD370PZ3

2Megapixel HD-SDI x30 Zoom Camera

HD-CCTV

2Mpx

2メガピクセル低照度 HD-SDI 光学30倍ズームカメラ 最大1920x1080



2メガピクセル 1/3" CMOSセンサー
 最大解像度 1920X1080p60/30
 最低照度0.0001 lux(白黒感度アップ)
 多様な出力:HD-SDI/EX-SDI、CVBS/HD-TVI
 光学30倍 4.3~129mm、デジタル32倍
 WDR ワイドダイナミックレンジ
 DNR デジタルノイズリダクション(2D+3D)
 DIS デジタルイメージスタビライザー

オプション:電源TY-S12-1000、ブラケットなど(これらは本体に付属していません)

信号出力	HD-SDI/EX-SDI、CVBS/TVI
撮像素子	1/3" CMOS 2メガピクセル
有効画素数	1944(H)x1092(V) 2.12MP
解像度	1920x1080p60/30、720p60/30
アスペクト比	16:9
スキャン方法	プログレッシブ
最低照度	カラー:0.05 lux、白黒:0.005 lux カラーDSS:0.002 lux、白黒DSS:0.0001 lux
S/N比	50dB以上(AGC OFF)
シャッタースピード	1/30~1/30,000秒
レンズ	光学30倍 4.3(F1.6)~129(F4.7)mm
撮影画角(HxV)	ワイド:65.19° x38.4°、テレ:2.34° x1.36°
撮影至近距離	0.1 / 1.0 / 3.0 / 6.0 / 10.0m
電子ズーム	1倍~32倍
電子シャッタースピード	OFF/2倍/4倍/8倍(60/50fps時のみ)
フォーカスモード	Auto/One Push/Manual
WDR	OFF/ON
BLC	OFF/ON
HLC	OFF/ON
デイナイト	Auto/EXT-IN(外部)/DAY/NIGHT
ホワイトバランス	ATW/One-push/Manual/Indoor/Outdoor
DNR	OFF/Low/Middle/High/Auto
プライバシーマスク	OFF/ON 24エリア
動き検知	OFF/ON 3エリア
デフォッグ	OFF/ON
ミラー	OFF/H(水平反転)/V(垂直反転)/H&V(水平・垂直反転)
明るさ	0~20段階
シャープ	0~10段階
CVBS出力	OFF/ON
インターフェース	RS485(2線)
制御プロトコル	PelcoD/PelcoP/Visca
ボーレート	2400/4800/9600/19200/38400/57600/115200 bps
伝送距離(5CFB)	HD-SDI:約200m、EX-SDI:約300m(*1)、HD-TVI:約300m
電源	DC12V ±10%
定格電流	最大500mA
外形寸法/重量	W67xH74xD121.5mm(BNC含まず) / 615g
使用環境温度/湿度	-10°C~50°C / RH 0%~90%(ただし、結露なきこと)
保管環境温度	-20°C~60°C / RH 0%~90%

*1:SDI信号中継ユニット:TMX-HDR200D

製品の仕様・デザインは予告なく変更することがあります。

Feb-23

株式会社スリーディー

154-0004 東京都世田谷区太子堂4-1-1 TEL:03-5431-5971 FAX:03-5431-5970 e-mail:info@3d-inc.co.jp

TS-HD370PZ3

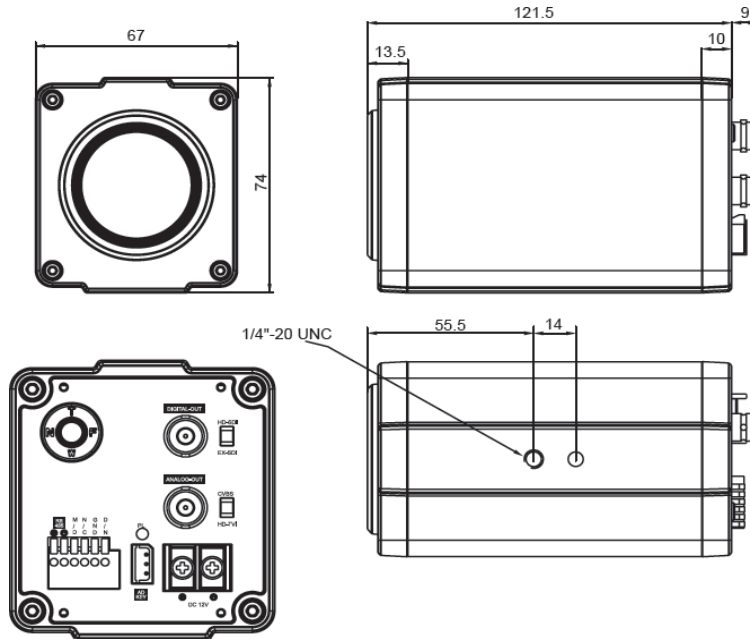
2Megapixel HD-SDI x30 Zoom Camera

2メガピクセル低照度 HD-SDI 光学30倍ズームカメラ 最大1920x1080

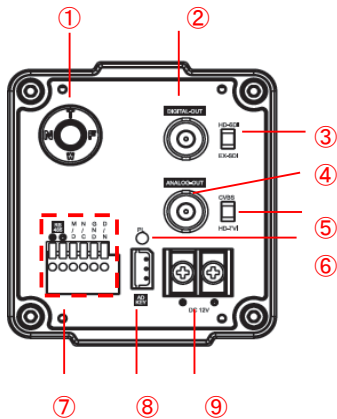
HD-CCTV

2Mpx

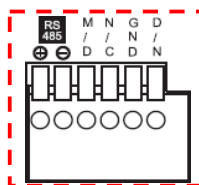
■外形図 単位:mm



■背面パネル



- ① OSD操作ボタン
- ② デジタル出力用BNC (HD-SDI/EX-SDI)
- ③ HD-SDI/EX-SDI 出力設定スイッチ
- ④ アナログ出力用BNC (CVBS/HD-TVI)
- ⑤ CVBS/HD-TVI 出力設定スイッチ
- ⑥ 電源LED
- ⑦ 端子台
- ⑧ ADキー(専用小型コントローラーTCC-100D用)
- ⑨ DC12V電源



端子台

RS485+/- : RS485制御

MD/GND: 動き検知出力

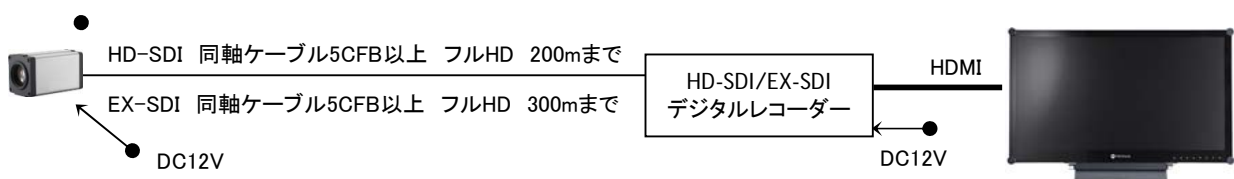
動き検知時、DC3.3Vを出力

DN/GND: デイナイト切替

デイナイト切替をEXT(外部)設定時、

外部制御にてデイナイト切替が可能

■接続例



※SDI で、さらに延長する場合は、中継器TMX-HDR200Dを設置するか、光変換します。