

**TS-HD370Z3**

2.2Mpx

HD-CCTV

2.2Megapixel HD-SDI Camera built in x3 zoom lens

光学3倍 2メガピクセルHD-SDIズームカメラ



2.2メガピクセル

最大解像度 1920x1080@60FPS

光学3倍ズーム デジタルズーム32倍

WDR(ワイドダイナミックレンジ)

DNR(デジタルノイズリダクション) 2D+3D

デフォッグ機能(かすみ除去)

HLC(ハイライト補正機能)

RS485制御 プロトコル(PelcoD/P、VISCA)対応

オプション:DC12V電源、RS485コントローラー

カメラ	信号方式	HD-SDI / NTSC ※PAL生産化
	撮像素子	1/2.9" CMOS 2.2メガピクセル
	全体画素数	2000(H)x1121(V)
	有効画素数	1936(H)x1105(V)
	解像度	1920x1080p60/30、1280x720p60/30
	アスペクト比	16:9
	解像度	1080p@30FPS、720p@60FPS
	水平解像度	アナログ: 700TV本 ※ ¹
	最低照度	カラー:0.5lux、白黒:0.1lux
	DSS	カラー:0.002lux、白黒:0.001lux
	映像出力	HD-SDI、CVBS(コンポジットビデオ)
	S/N比	50dB以上(AGC OFF)
	露出	Auto/Manual
	利得調整	OFF/ON (Auto 最大30dB)
	シャッタースピード	1/30~1/60,000
	フォーカスモード	Auto/One Push/Manual
	WDR/BLC	OFF/WDR/BLC
	HLC(ハイライト補正)	OFF/ON
	デイナイト	Auto/DAY/NIGHT/EXT(外部)
	ホワイトバランス	ATW/One Push/Manual/Indoor/Outdoor
	DNR	2D+3D
	プライバシーマスク	OFF/ON 24エリア
	動き検知	OFF/ON 4エリア
	デフォッグ	OFF/ON
レンズ	焦点距離	光学3倍ズーム 3.0~9.0mm(F1.6~F2.7)
	電子ズーム	32倍
	画角(水平x垂直)	WIDE: 93.5° x67.4°、TELE: 30.24° x22.66°
通信	インターフェース	RS485(2線)
	制御プロトコル	PelcoD/PelcoP/VISCA
	ボーレート	2400/4800/9600/19200/38400/57600/115200
環境	映像ケーブル	5CFB以上
		※100m以上伝送する場合は、中継器(リピーター)等が必要です。
	電源(入力電圧/消費電流)	DC12V ±10%
	定格電流	350mA
	外形寸法	W85xH59xD60mm
	重量	約330g
	材質	ダイキャストアルミニウム
	使用環境温度/湿度	-5°C~60°C / RH 20%~80%
	保管環境温度	-20°C~60°C / RH 20%~95%

※1: CVBS(コンポジットビデオ信号)は、WDRIに対応していません。WDR設定をOFFにしてください。

製品の仕様・デザインは予告なく変更することがあります。

Apr-17

株式会社スリーディー

154-0004 東京都世田谷区太子堂4-1-1 TEL:03-5431-5971 FAX:03-5431-5970 e-mail:info@3d-inc.co.jp

TS-HD370Z3

2.2Mpx

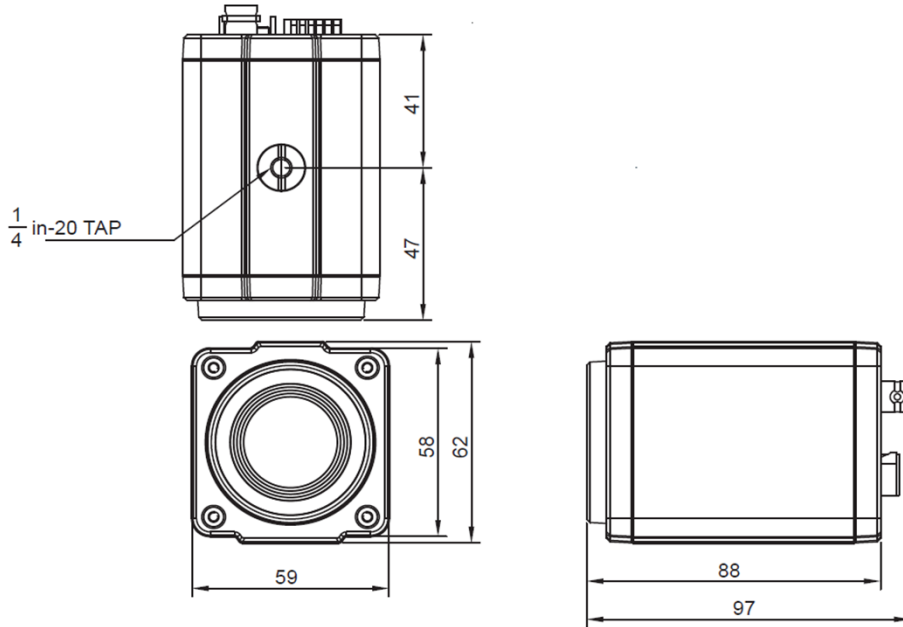
HD-CCTV

2.2Megapixel HD-SDI Camera built in x3 zoom lens

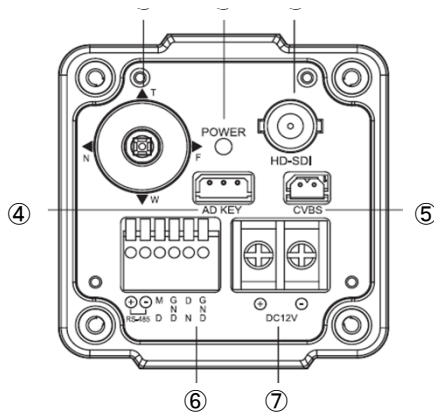
光学3倍 2メガピクセルHD-SDIズームカメラ

■外形図

単位: mm

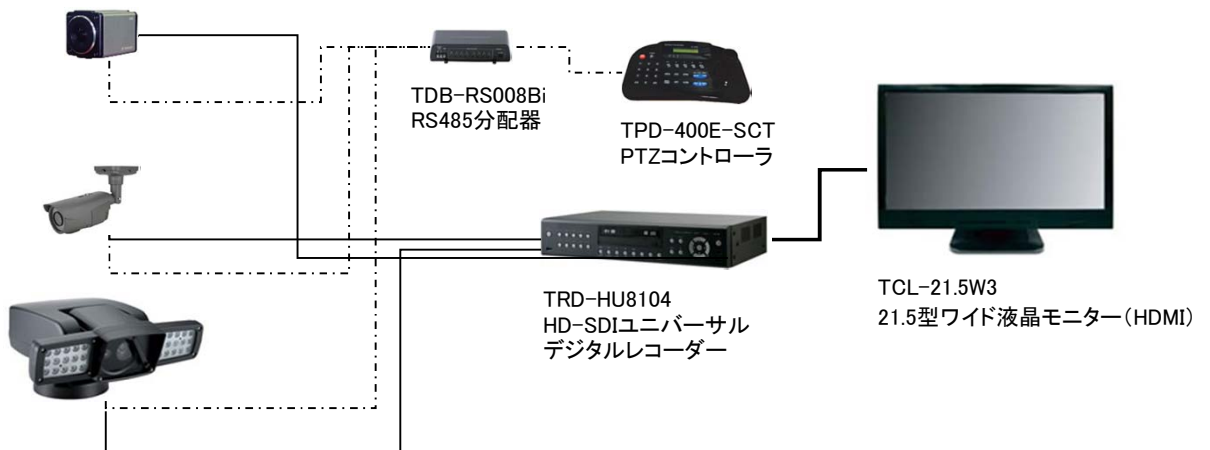


■背面



- ① 操作ボタン
- ② 電源LED
- ③ HD-SDI出力 (BNC)
- ④ AD-KEY 専用リモコン端子
- ⑤ CVBS (コンジットビデオ)出力 専用端子
- ⑥ RS485接続、動き検知出力、デイナイト外部入力
- ⑦ DC12V電源 (ネジ止め)

■接続例



製品の仕様・デザインは予告なく変更することがあります。

Apr-17