

TS-HDL236ZN

2Megapixel Low Light HD-SDI & IP Hybrid x30 Zoom Camera

HD-CCTV

2メガピクセル低照度 HD-SDI & IP 光学36倍ズームカメラ 最大1920x1080

2Mpx



2メガピクセル 1/2"低照度CMOSセンサー
 マルチ出力 HD-SDI, CVBS, IP
 最大解像度 1080P30、720P60/30
 最低照度0.002lux(白黒感度アップ)
 光学36倍 6~216mm、デジタル32倍
 IPv4、IPv6 対応
 PoE IEEE802.3 af対応
 Micro SDスロット付

オプション:電源、ブラケット(これらは本体に付属していません)

カメラ	信号出力	HD-SDI / CVBS / IP
	撮像素子	1/2" CMOS 2メガピクセル
	有効画素数	1937(H)x1097(V) 2.12MP
	解像度	1920x1080/30FPS、720p@60/30FPS
	アスペクト比	16:9
	スキャン方法	プログレッシブ
	最低照度	カラー:0.15lux、白黒:0.01lux
	DSS	カラー:0.0375lux、白黒:0.002lux
	S/N比	50dB以上(AGC OFF)
	シャッタースピード	1/30~1/30,000秒
	レンズ	光学36倍 6(F1.5)~216(F4.8)mm
	撮影画角(HxV)	ワイド:56.5° x33.63°、テレ:2.12° x1.19°
	撮影至近距離	0.1 / 1.5 / 3.0 / 5.0 / 10.0m
	電子ズーム	1倍~32倍
	電子シャッタースピード	OFF/2倍/4倍
	フォーカスモード	Auto/One Push/Manual
	自動利得調整(AGC)	OFF/ON
	逆光補正(BLC/WDR)	OFF/WDR/BLC
	ハイライト補正(HLC)	OFF/ON
	デイナイト	Auto/DAY/NIGHT/EXT(外部)
	ホワイトバランス	ATW/One-push/Manual/Indoor/Outdoor
	DNR	OFF/Low/Middle/High/Auto
	プライバシーマスク	OFF/ON 24エリア
	動き検知	OFF/ON 3エリア
	デフォッグ	OFF/ON
	ミラー	OFF/H(水平反転)/V(垂直反転)/H&V(水平・垂直反転)
	明るさ	0~20段階
	シャープ	0~10段階
	CVBS出力	OFF/ON
通信	インターフェース	RS485(2線)
	制御プロトコル	PelcoD/PelcoP/Visca
	ボーレート	2400/4800/9600/19200/38400/57600/115200 bps
環境	映像ケーブル	5CFB以上
	伝送距離 HD-SDI	5CFB以上使用時 200m程度
		※延長する場合は、距離毎に中継器TMX-HDR200Dが必要
	電源	DC12V ±10%、PoE 802.3af
	定格電流	最大700mA
	外形寸法 / 重量	W72.6 x H80 x D200.6 mm / 約990g
	使用環境温度/湿度	-10°C~50°C / RH 0%~80%
	保管環境温度	-20°C~60°C / RH 0%~90%

製品の仕様・デザインは予告なく変更することがあります。

Aug-20

TS-HDL236ZN

2Megapixel Low Light HD-SDI & IP Hybrid x30 Zoom Camera

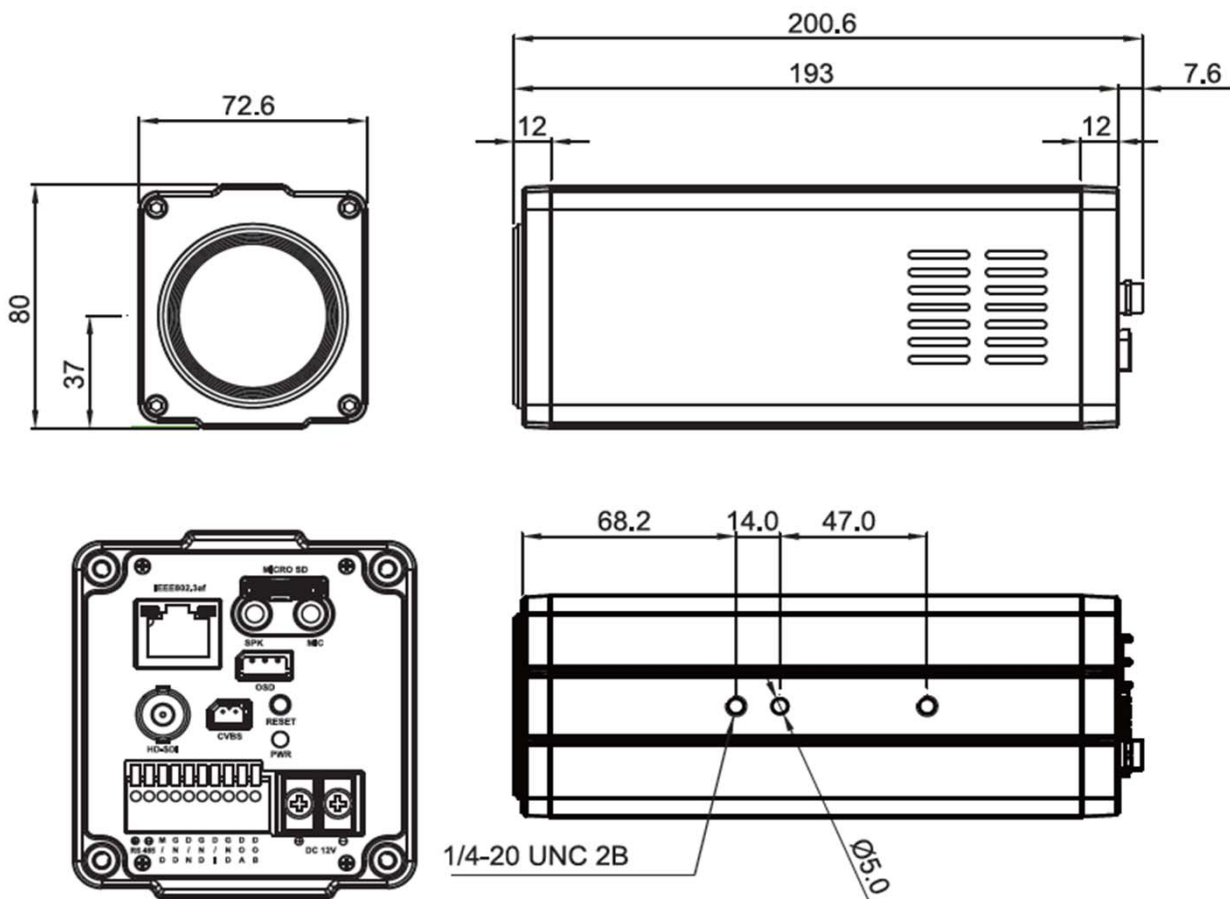
2メガピクセル低照度 HD-SDI & IP 光学36倍ズームカメラ 最大1920x1080

HD-CCTV

2Mpx

通信	イーサネット	RJ45 10/100Base-T
画像圧縮方式		H.264、H.265/MJPEG
解像度		1920x1080, 1280x960, 1280x720, 1024x768, 800x600, 720x576, 640x480, 320x240
ストリーミング		トリプル
アラーム		入力1 / 出力1
音声圧縮方式		G7.11 u-law 双方向
IP		IPv4、IPv6対応
プロトコル		TCP/IP、UDP/IP、RTP(TCP)、RTCP、RTSP、NTP、HTTP、HTTPS、SSL、DHCP、PPPoE、FTP、SMTP、ICMP、IGMP 他
Micro SDカード		SD、SDHC対応
対応OS		Windows VISTA以降/MAC OS X以降
WEBビューアー		Microsoft IE, Firefox, Google Chrome, Apple Safari

■外形図 単位:mm



HD-SDI&IPハイブリッドモデルには、カメラ本体に、ズーム操作/OSDメニュー操作用のボタンはありません。カメラ本体での各操作が必要な場合は、TS-HDL236Zを選択してください。