

TS-HSW380Ni(Rev.2)

2.2Mpx

HD-CCTV

2Megapixel PoE Network Submergible Camera x4 zoom lens

フルHD 光学4倍ズーム PoEネットワーク海中カメラ ステンレス製



2.13メガピクセル 解像度1920x1080
PoE Ethernetケーブルカメラ ONVIF Profile-S
IPv4 / IPv6
焦点距離3~12mm 光学4倍ズーム
白色LED付(調光機能なし)
筐体 ステンレス製 SUS316L
専用ケーブル長さ 20m ※オプション50m、100m

オプション：専用ケーブル、壁付ブラケットTHW-EXI-WB1、PoE給電HUB 他

カメラ	信号方式	IP ONVIF profile-S
	撮像素子	1/2.8" CMOS 2メガピクセル
	有効画素数	1,945(H) x 1,097(V) / 2.13MP
	解像度	最大1920x1080
	最低照度	カラー: 0.03 Lux (White LED Off)、0 Lux (White LED On)
	S/N比	50dB以上 (AGC OFF)
	電子シャッタースピード	マニュアル: 1/30~1/30,000秒、オート
	DSS	OFF/2倍/4倍 ※1080p60時、8倍設定可
	フォーカスモード	Auto/Manual
	WDR	ON/OFF
	デイナイト	Auto/DAY/NIGHT
	DNR	2 DNR, 3 DNR
	プライバシーマスク	OFF/ON 8エリア
通信	伝送解像度	1920x1080, 1280x1024, 1280x960, 1280x720, 1024x768, 640x480, 320x240
	伝送フレームレート	最大30FPS(ネットワーク環境による)
	ビットレート制御	CBR / VBR
	映像圧縮方式	H.264/ H.265 / MJPEG
	ストリーミング	3 ストリーミング1:最大1080P、ストリーミング2:最大720P、ストリーミング3:最大640x480
	伝送帯域設定	最大7Mbps~200Kbps (ストリーミングによる)
	インターフェース	10Base-T、10/100 Base-TX
	IPバージョン	IPv4
	プロトコル	TCP/IP、UDP、RTP/RTSP、HTTP、DHCP、FTP、SMTP、NTP、ARP、ICMP、DDNS、ONVIF
	アクセスユーザー数	ライブ閲覧 10ユーザーまで (ネットワーク環境による)
	WEBブラウザ	MS EDGE、Google Chrome
レンズ	焦点距離	光学4倍 f3~12mm (F1.6)
	撮影画角	水平画角 106° ~34°
ライト	LED	白色 3Wx4個
環境	電源	PoE給電 Class3 IEEE 802.af
	ケーブル	専用ケーブル 標準50m、100m(オプション)
	外形寸法	本体φ92xL139mm (+ケーブルグラウンド+ケーブル曲げ半径を考慮)
	前面窓	φ58mm 強化ガラス
	重量	約3.25kg (ケーブル20m含む)
	材質 本体	本体、ネジ: ステンレススチール SUS316L
	防水防塵保護等級	IP68 ※水深最大100m24時間テスト
	動作環境温度	-25°C~55°C
オプション		専用ケーブル50m、100m 壁付けブラケット THW-EXI-WB1 (L260mm) など

TS-HSW380Ni(Rev.2)

2.2Mpx

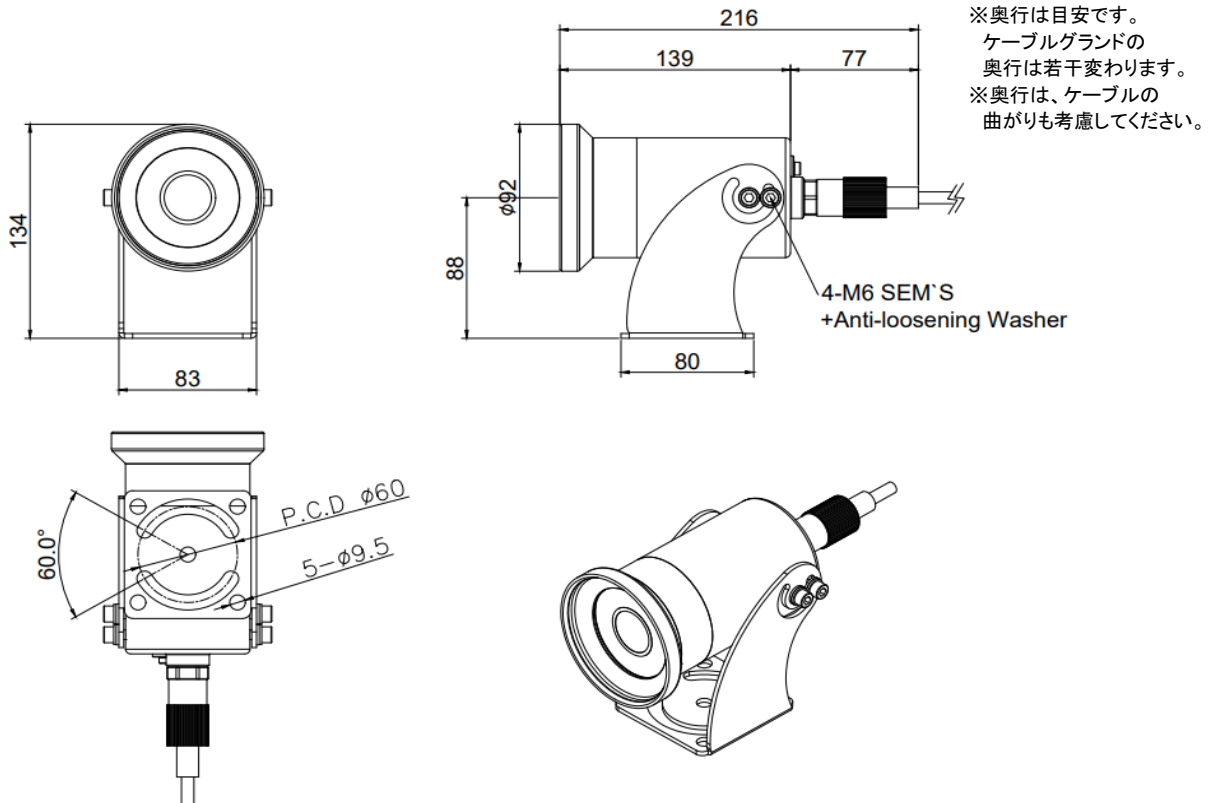
HD-CCTV

2Megapixel PoE Network Submergible Camera x4 zoom lens

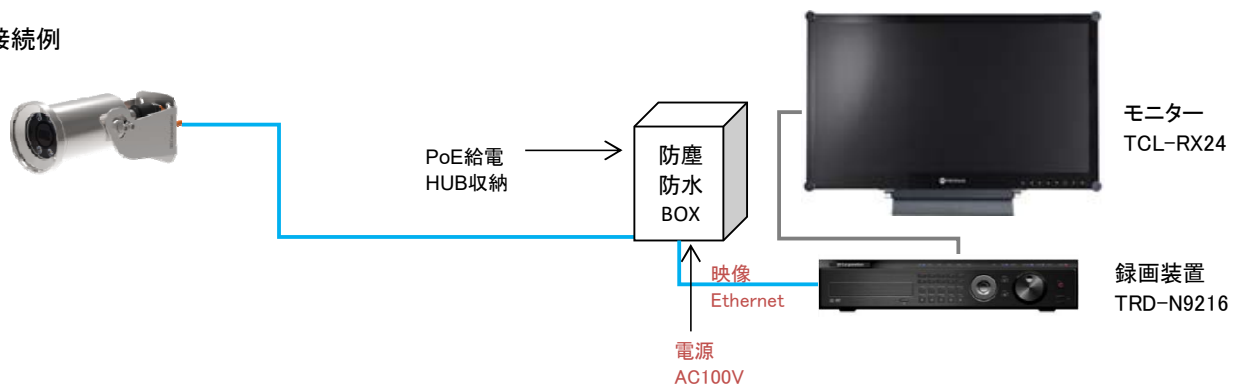
フルHD 光学4倍ズーム PoEネットワーク海中カメラ ステンレス製



■外形図



■接続例



■注意事項

- ・カメラの前面ガラスを傷つけないように注意してください。
- ・カメラ本体を開けた場合、ご購入から1年間未満であっても、製品の無償保証は無効となります。
- ・カメラ設置及びケーブル敷設時は、映像ケーブルの取扱いに注意してください。
- ・ケーブルを強く引っ張らないでください。長距離のケーブルはカメラ接合部に負荷がかかり、接触不良、もしくは断線を招き、映像信号を出力できなくなる場合があります。
- ・接合部の負荷疲労痕による断線、接続不安定やガラス破損などは保証期間内でも有償扱いにて申し受けます。