

**TS-HSW380i**

2.2Mpx

HD-CCTV

**2Megapixel HD-SDI Submergible Camera built in x3 zoom lens**

1/2"低照度 フルHD 光学3倍ズーム HD-SDI海中カメラ ステンレス製



2メガピクセル 解像度1920x1080  
 電源・制御 同軸重畳 ワンケーブルカメラ  
 焦点距離3.6~10mm 光学3倍ズーム デジタルズーム32倍  
 OSDにて、HD-SDI/EX-SDI切替可  
 RS485制御 プロトコルPelcoD対応  
 筐体 ステンレス製 SUS316L  
 専用ケーブル長さ 50m、100m(オプション)

オプション：信号受信ユニット TMR-HDP400D、壁付ブラケット

カメラ	信号方式	HD-SDI / EX-SDI
	撮像素子	1/2" CMOS 2メガピクセル
	全体画素数	1952(H)x1241(V)
	有効画素数	1937(H)x1037(V)
	解像度	1080p60/30、720p60/30
	スキャン方法	プログレッシブ
	最低照度	カラー:0.2 lux 白黒:0.003 lux、カラーDSS:0.05 lux 白黒DSS:0.0007 lux
	S/N比	50dB以上 (AGC OFF)
	シャッタースピード	1/30~1/30,000秒
	DSS	OFF/2倍/4倍 ※1080p60時、8倍設定可
	フォーカスモード	Auto/One Push/Manual
	利得調整(AGC)	OFF/ON
	逆光補正	OFF/WDR/BLC/HLC
	デイナイト	Auto/DAY/NIGHT/EXT(外部)
	ホワイトバランス	Auto/One-Push/Manual/Indoor/Outdoor
	DNR	OFF/Low/Middle/High/Auto
	プライバシーマスク	OFF/ON 24エリア
	動き検知	OFF/ON 3エリア
	デフォッグ	OFF/ON
	スタビライザー	OFF/ON
	電子ズーム	OFF/2倍~32倍
	ミラー	OFF/H(水平反転)/V(垂直反転)/H&V(水平・垂直反転)
レンズ	焦点距離	光学3倍 f3.6(F1.5)~10(F2.8)mm 電子ズーム32倍
	画角	WIDE:(H)100° x(V)55°、TELE:(H)43° x(V)25°
通信	インターフェース	RS485(2線) ※同軸重畳
	制御プロトコル	PelcoD
	ボーレート	2400/4800/9600 bps
	電源	DC12V同軸重畳 ※専用受信ユニットより電源供給
	ケーブル	専用ケーブル標準50m ※オプション 100m~ 注文時指定
	外形寸法	φ92 x L235 mm (+ケーブルの曲げ半径要考慮)
	前面窓	φ58mm 強化ガラス 表面ナノコーティング
	材質 本体	本体、ネジ: ステンレススチール SUS316L
	仕上げ	電解研磨
	重量	約2kg
	防水防塵保護等級	IP68 ※水深最大100mまで、常時水中で使用する場合は40mまで
	動作環境温度/湿度	-25°C~55°C / RH95%未満
オプション	電源重畳ユニット	信号同軸重畳受信ユニット TMR-HDP400D *DC48V電源付属(AC100V入力)
	ズーム操作器	RS485コントローラー TPD-400E-SCTなど
	壁付ブラケット	THW-EXI-WB1(L260mm) など

製品の仕様・デザインは予告なく変更することがあります。

Mar-22

# TS-HSW380i

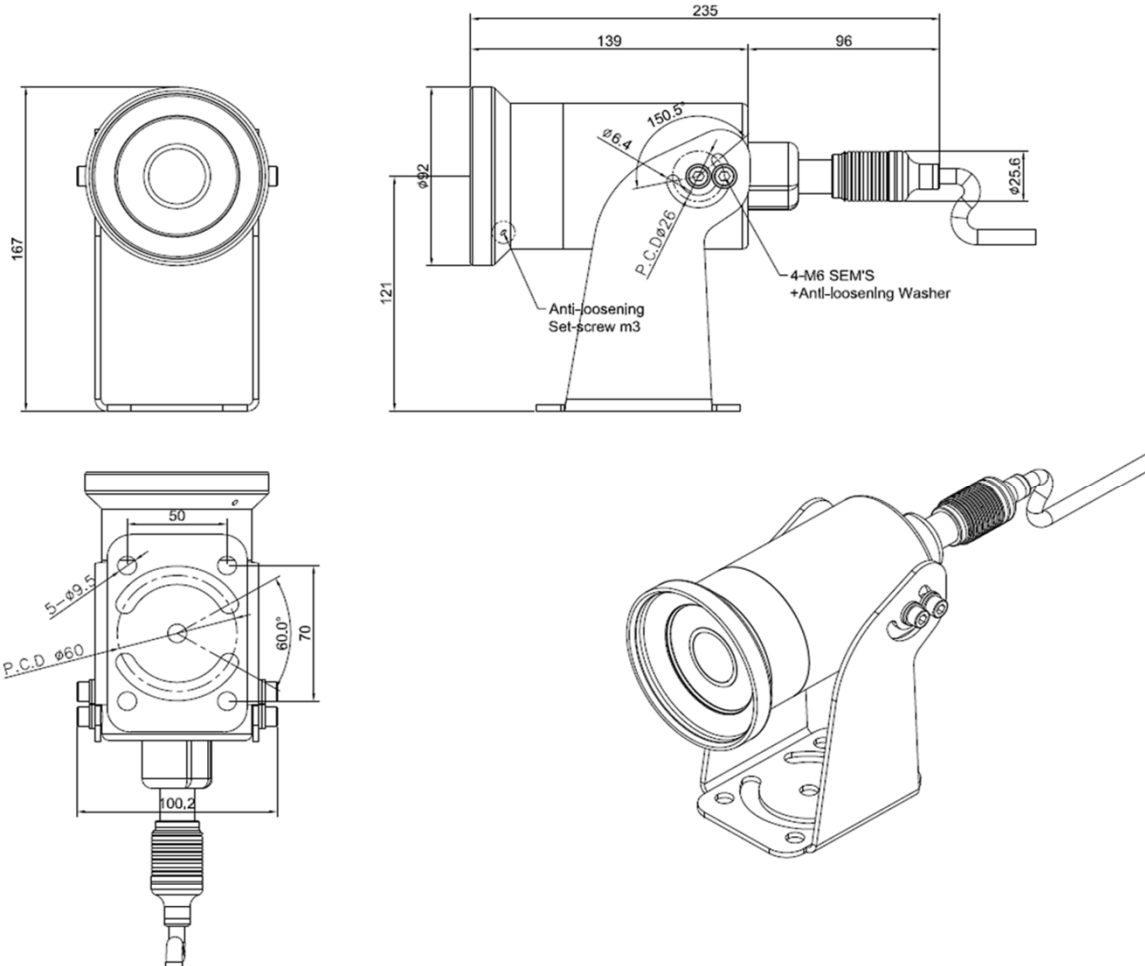
2.2Mpx

HD-CCTV

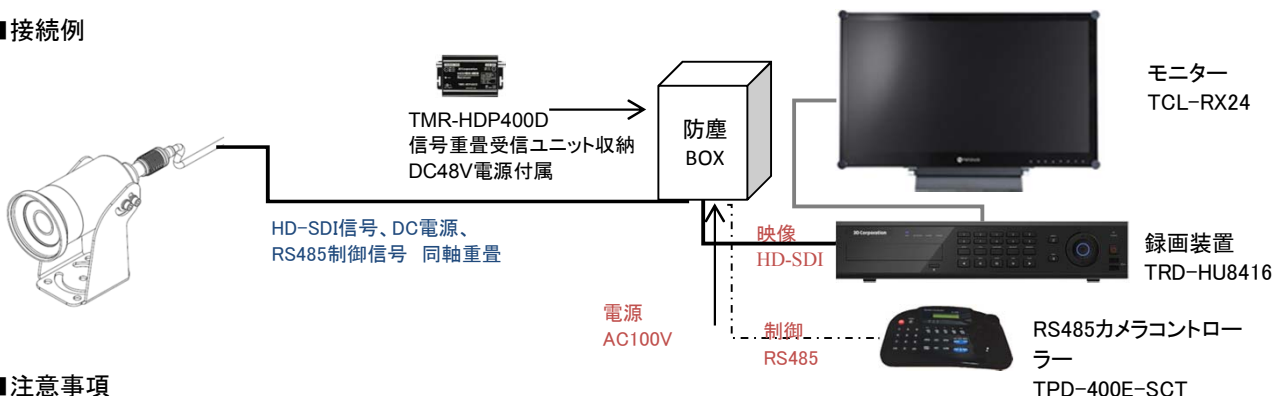
## 2Megapixel HD-SDI Submergible Camera built in x3 zoom lens

1/2"低照度 フルHD 光学3倍ズーム HD-SDI海中カメラ ステンレス製

### ■ 外形図



### ■ 接続例



### ■ 注意事項

- ・カメラの前面ガラスを傷つけないように注意してください。
- ・カメラ本体を開けた場合、ご購入から1年間未満であっても、製品の無償保証は無効となります。
- ・カメラ設置及びケーブル敷設時は、映像ケーブルの取扱いに注意してください。
- ・ケーブルを強く引っ張らないでください。長距離のケーブルはカメラ接合部に負荷がかかり、接触不良、もしくは断線を招き、映像信号を出力できなくなる場合があります。
- ・接合部の負荷疲労による断線、接続不安定やガラス破損などは保証期間内でも有償扱いにて申し受けます。