



TS-TH600NX / 300NX Series



Thermal network camera built in SUS316 housing with Radiometric function

ステンレス製サーマルネットワークカメラ 熱線画像撮影 ブラケット付



IP66

IP67

IP68

前面窓ガラス	ゲルマニウムガラス
寸法	φ40mm 厚さ1.5mm
外側処理	スクラッチ防止処理(ハードカーボンコーティング)、無反射処理
内側処理	無反射処理
測定波長	7.5 ~ 14 μm 平均伝搬: 7.5~11.5 μm: 91.2% 平均伝搬: 11.5~14 μm: 80.9%
重量	本体: 約4kg、全体(ブラケット含): 4.9kg 梱包重量: 約6.2kg
ハウジング寸法	φ168xL160.9mm(+ケーブルグランド 54.5mm) ※サンシェード・ブラケット含まず
ケーブルコネクタ	RJ45x1、4ピン丸コネクタx1、5ピン丸コネクタx1
材質	SUS316L
落下防止	落下防止ワイヤー固定用穴あり
映像出力	IP ONVIF Profile Q, S, T
インターフェース	100 Base-T (RJ45)
I/O	入力: リモートリセット用
リレー出力	ウォッシャー制御用 x 1、リレー用 x1(最大AC30V/DC30V 1A)
電源(入力電圧/定格)	AC24V(±10%)50/60Hz 1.32A / DC24V(±5%) 0.9A / PoE+(IEEE 802.3at)
消費電力	21W
サージ保護	ライン間: 1KVまで、接地: 2KVまで(Class3)
設置環境	屋外・屋内両用 EN60950-22, IEC 60950-22
動作環境温度	DC24V/AC24V供給運用時: -40°C~65°C PoE+運用時: -40°C~60°C
※熱安定性試験	NEMA-TS 2-2003 (R2008) par. 2.1.5.1, test profile fig. 2-1 (-34°C~74°C)
動作環境湿度	5~95%
設置方法	壁付け、正立、天吊り
適合規格	
防水防塵保護等級	EN60529: IP66, IP67, IP68 (水深2m 2時間半), IP69
電気安全性	EN60950-1, IEC60950-1, EN62368-1, IEC62368-1
電磁両立性	CE: EN61000-6-4, EN50130-4, EN55032 (Class A), FCC Part 15 (Class A), ICES003, EN60
屋外設置	EN60950-22, IEC60950-22 高温試験 EN60068-2-2(70°C 16時間)
塩害対応	塩水噴霧試験 EN60068-2-52
UL規格	cULus Listed, TYPE 4X, TYPE 6P EAC certification
鉄道規格	EN50121-4 (AC24V/DC24V電源供給のみ)
船舶認定	Lloyd's Register Marine Type Approval TEST No.1 (ENV1, ENV2, ENV3, ENV5)

製品の仕様・デザインは予告なく変更することがあります。

Apr-20

株式会社スリーディー

154-0004 東京都世田谷区太子堂4-1-1 TEL:03-5431-5971 FAX:03-5431-5970 e-mail:info@3d-inc.co.jp



TS-TH600NX / 300NX Series



Thermal network camera built in SUS316 housing with Radiometric function

ステンレス製サーマルネットワークカメラ 熱線画像撮影 ブラケット付



内蔵サーマルカメラ仕様	
センサー	非冷却マイクロボロメーター
解像度	720x480
ピクセルサイズ	17 μm
温度分解能(NETD)	<30mK (f/1.0)
測定波長	7.5 μm~13.5 μm
内部シャッター	ビデオ停止<1秒
DDE	○
電子ズーム	TS-TH300NX: 2倍、4倍 / TS-TH600NX: 2倍、4倍、8倍
フレームレート	7.5fps
測定レンジ(ハイゲイン)	-40°C~160°C
測定レンジ(ローゲイン)	-40°C~550°C
消耗品	ヒューズ

■型番の見方

TS-TH^①3^②35 NX ①解像度 ②レンズ焦点距離
 3=336x256、6=640x512

■レンズ別性能

解像度336x256	TS-TH335NX	TS-TH325NX	TS-TH313NX	TSTH309NX
レンズ	35mm	25mm	13mm	9mm
水平画角	9.3°	13°	25°	35°
垂直画角	7.1°	10°	19°	27°
F値	F1.2	F1.1	F1.25	F1.25
人物:発見/認識/特定	1280m/320m/160m	930m/230m/116m	440m/112m/56m	285m/71m/36m
車両:発見/認識/特定	3850m/950m/295m	2800m/710m/360m	1340m/340m/170m	880m/220m/108m

解像度640x512	TS-TH635NX	TS-TH625NX	TS-TH613NX	TSTH609NX
レンズ	35mm	25mm	13mm	9mm
水平画角	18°	25°	45°	69°
垂直画角	14°	20°	37°	56°
F値	F1.2	F1.1	F1.25	F1.4
人物:発見/認識/特定	1140m/280m/142m	820m/210m/104m	390m/95m/47m	250m/63m/31m
車両:発見/認識/特定	3000m/800/200m	2200m/580m/290m	1080m/275m/140m	720m/175m/88m

製品の仕様・デザインは予告なく変更することがあります。

Apr-20

株式会社スリーディー

154-0004 東京都世田谷区太子堂4-1-1 TEL:03-5431-5971 FAX:03-5431-5970 e-mail:info@3d-inc.co.jp



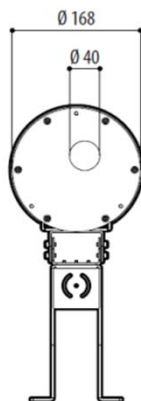
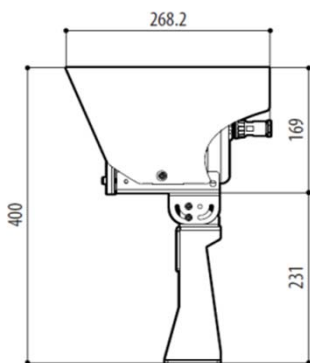
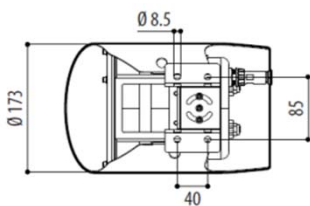
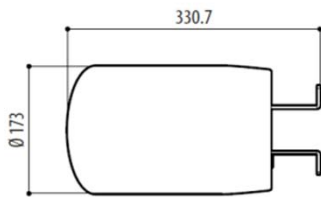
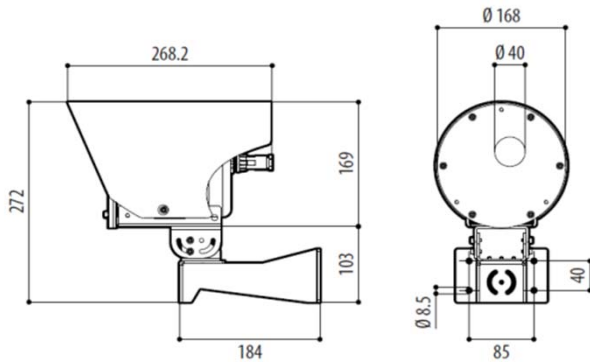
TS-TH600NX / 300NX Series



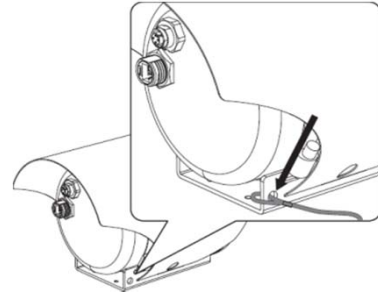
Thermal network camera built in SUS316 housing with Radiometric function

ステンレス製サーマルネットワークカメラ 熱線画像撮影 ブラケット付

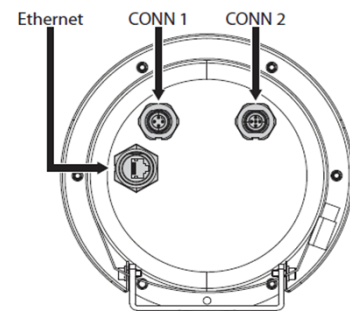
■ 寸法図



■ 落下防止ワイヤー固定穴

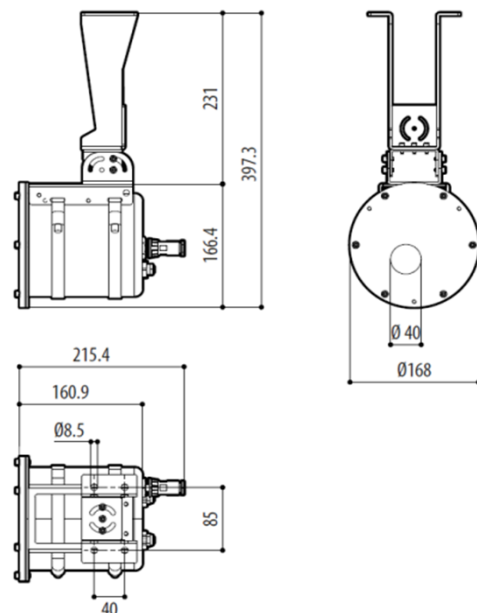


■ 背面ケーブル接続端子



CONN1: ウォッシャー制御用
リレー用

CONN2: 電源DC24V/AC24V接続用
およびリモートリセット用



製品の仕様・デザインは予告なく変更することがあります。

Apr-20

株式会社スリーディー

154-0004 東京都世田谷区太子堂4-1-1 TEL:03-5431-5971 FAX:03-5431-5970 e-mail:info@3d-inc.co.jp