

TS-VR360F

Car Camera with IR LED

車載カメラ 赤外線LED搭載

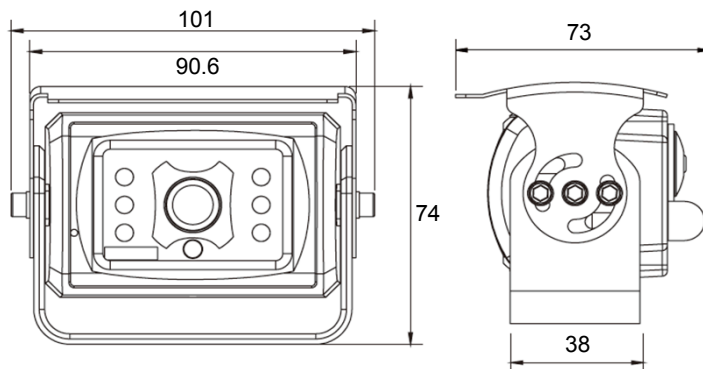


1/3" カラーカメラ
 水平解像度600TV本
 レンズ 2.27mm 水平画角122° 垂直画角91°
 IP68
 固定用ブラケット付

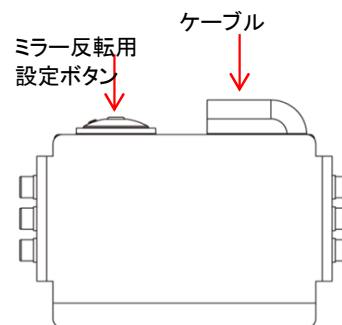
オプション: DC電源(本体に付属していません)、変換ケーブル

| 信号方式 | NTSC | NTSC |
|-------------|--|--|
| 撮像素子 | 1/3" CMOS sensor | 1/3" interline transfer CCD |
| 全体画素数 | 762(H) x 504(V) | 537(H) x 505(V) |
| 有効画素数 | 728(H) x 488(V) | 510(H) x 492(V) |
| スキャン方法 | 525本、2:1 インターレース | 525本、2:1 インターレース |
| 同期方法 | 内部同期 | 内部同期 |
| 水平解像度 | 600本 | 600本 |
| 最低照度 | 0.5lux(F2.0) | 0lux(F2.0) IR点灯時 |
| S/N 比 | 51dB以上 | 48dB以上 |
| 電子シャッタースピード | 1/60秒~1/100,000秒 | 1/60秒~1/100,000秒 |
| 赤外線LED | 6個(照射角70° x4個、50° x2個) | 6個(照射角70° x4個、50° x2個) |
| 赤外線LED作動 | 点灯/消灯 約3.0lux | 点灯/消灯 約9.0lux(±3) |
| 赤外線照射距離 | 3m | 3m |
| レンズ | 固定焦点レンズ 2.27mm(F2.0) | 固定焦点レンズ 2.27mm(F2.0) |
| 映像出力 | BNC、コンポジットビデオ 1.0 V _{p-p} 75Ω | BNC、コンポジットビデオ 1.0 V _{p-p} 75Ω |
| 動作環境温度/湿度 | -10°C ~ 50°C、RH90%未満 | -20°C ~ 70°C、RH90%未満 |
| 保管環境温度/湿度 | -20°C ~ 70°C、RH90%未満 | -30°C ~ 80°C、RH90%未満 |
| 使用電源 | DC12V ±10% | DC12V ±10% |
| 消費電力/電流 | 1.4W / 120mA | 3W / 250mA |
| 外形寸法(W×H×D) | W90.6xH74xD73mm | W90.6xH74xD73mm |
| 重量 | 約320g | 約320g |
| 材質 | ハウジング:アルミニウム | ハウジング:アルミニウム |
| 防水防塵保護等級 | IP68 | IP68 |
| 適合規格 | CE、FCC | CE、FCC |

■外形寸法



■真上から



ケーブル(長140cm/φ5.5mm)はカメラ本体から出ています。
 ケーブルコネクタ: 6PIN DINコネクタ