

TCL-RX22/RX24

21.5 型 / 23.8 型 ワイド液晶モニター フル HD

取扱説明書



Manual Version 2.1
株式会社スリーディー
2024 年 4 月

3D Corporation All rights reserved.

注意事項

- ご使用になる前に本マニュアルをよくお読みください。また、操作される場合は本マニュアルをお手元にご用意ください。
- 電気ショックを避けるため、カバーを開ける必要が生じた場合には製品販売員が製造元にご依頼ください。お客様によりカバーを開けられた場合には、無償保証期間内であっても保証いたしかねます。
- クリーニングは電源コードを抜き、薄めた洗剤を含ませたやわらかい布で拭いてください。
- 雨水や湿気を避けてください。
- 安定した場所でご使用ください。
- 製品の通気孔を塞がないでください。キャビネットラックに収納する場合はキャビネットの表面に通風孔を設けるなどしてください。
- 雷発生や長期間ご使用にならない場合は電源コードを抜いてください。
- 電源プラグ、コード、前面ガラスに圧力をかけないでください。
- ペンやドライバー等先の鋭い物で画面に触れたり、突いたりしないでください。
- 電源アダプターは付属品をご使用ください。
- 火の元の近くや、その危険のある場所でのご使用や保管は避けてください。
- 他の機器に接続する際は、電源コードを抜いておこなってください。
- 液晶のドット抜けおよび液晶の色むらは、液晶の構造上起こる場合がございます。故障および初期不良対象外となりますので予めご了承ください。

[更新履歴]

2020 年 10 月 DP ポート追加

2024 年 4 月 RX24 パネルサイズ 23.6→23.8 に更新

2024 年 11 月 スタンド可変角度更新

このマニュアルは 3D の製品である 21.5 型/23.6 型液晶モニターTCL-RX22/RX24 の設定、操作についての内容です。製品特徴や注意事項を確認し大切に保管して下さい。全ての設定は予告なく変更する場合があります。本書に記載されている内容については保証しますが、第三者の権利侵害に関していかなる責任も負いません。

お問合せ先

株式会社スリーディー 画像通信システム事業部

〒154-0004 東京都世田谷区太子堂 4-1-1

TEL. 03-5431-5971(代)

FAX. 03-5431-5970

<https://www.3d-inc.co.jp/>

E-mail:info@3d-inc.co.jp

目次

1. 製品概要	4
1-1 はじめに	
1-2 特徴	
1-3 内容物の確認	
1-4 製品の取扱について	
2. 設置	5
3. 名称	6
3-1 前面	6
3-2 背面	7
3-3 機能ボタン	8
4. OSD メニューセットアップ	10
5. 表示メッセージ	13
6. スタンド可変角度	14
●トラブルシューティング	15
●製品寸法	16
●製品仕様	18

1. 製品概要

1-1 はじめに

開梱しましたら本体が損傷していないか、付属品の欠品がないかご確認ください。
万が一お気付きの点ございましたら、販売店もしくは製造元までお問合せください。

1-2 特徴

本製品は、21.5 型/23.6 型 NeoV フル HD 液晶モニターTCL-RX22/TCL-RX24
です。

主な特徴

- ・フル HD(1920x1080)対応
- ・NeoVTM 光学ガラス
- ・LED バックライト
- ・信号切替速度 0.8 秒以下
- ・3D コムフィルター、3D デインタレース、ノイズリダクション
- ・Anti-Burn-in(画面焼付防止)機能
- ・PIP 機能、PAP 機能
- ・コントラスト比 1000:1
- ・VESA 規格ブラケット(75mm 角、100mm 角)

1-3 内容物の確認

以下のとおり入っているかご確認ください。

<input type="checkbox"/> 液晶モニター本体	1台
<input type="checkbox"/> マニュアル	1部
<input type="checkbox"/> 電源アダプター	1個
<input type="checkbox"/> ACコード	1本
<input type="checkbox"/> 音声ケーブル	1本
<input type="checkbox"/> VGAケーブル	1本

1-4 製品の扱いについて

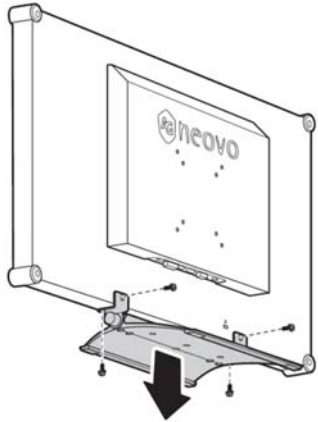
- ・画面の汚れをとる場合は、薄めた洗剤を含ませた柔らかい布を使用してください。
- ・表面の掃除にアルコールや研磨剤他化学薬品を使用しないでください。ガラス表面が疵つく可能性があります。

2. 設置

スタンド設置ではなく、壁付金具で固定する場合は、下図を参照ください。

①スタンドを外します。

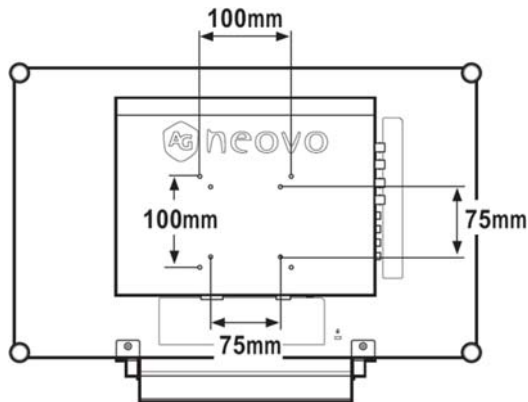
モニターの前面にキズを付けないよう注意しながらネジを外してください。



②下図の穴に、VESA 金具 75mm 角もしくは 100mm 角を取付けできます。

設置する壁面は十分な強度のある面をお選びください。

必要に応じて、壁面を補強してください。



■オプション 壁付金具



TMB-PMK01

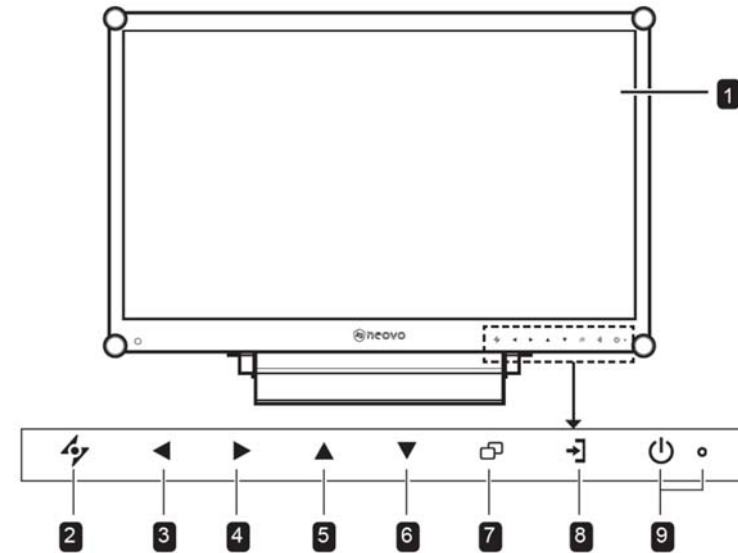
VESA 規格 (75x75mm/100x100mm)

耐荷重: 14kg

※15~24 型まで対応可能

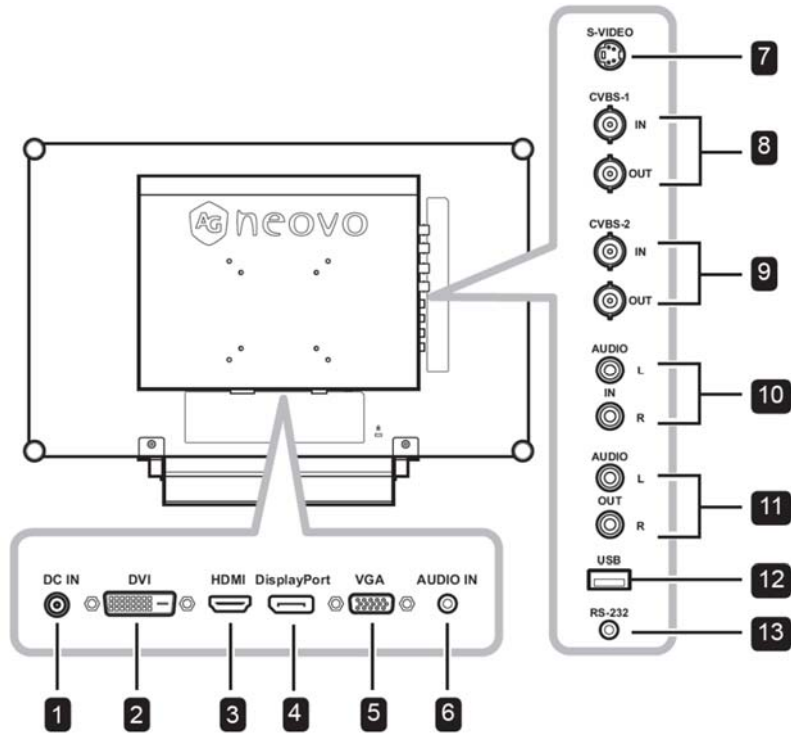
3. 名称

3-1 前面



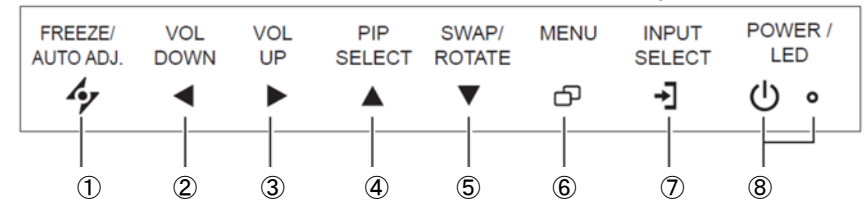
No.		直接操作時	OSD メニュー操作時
1	モニター画面	Neo-V 光学ガラス	
2	AUTO	VGA 表示時、表示自動調整ボタン	ESC キー ・OSD メニュー終了 ・サブメニュー終了
3	LEFT	ボリューム UP 調整	オプション選択・調整
4	RIGHT	ボリューム DOWN 調整	オプション選択・調整、サブメニュー表示
5	UP	画面フリーズ	オプション選択・調整
6	DOWN	—	オプション選択・調整
7	MENU	MENU 表示/非表示	
8	SOURCE	入力信号ソース選択	
9	POWER LED	電源 ON/OFF 緑:電源 ON、オレンジ:スタンバイ、非点灯:電源 OFF	

3-2 背面



No.	名称	用途
1	DCIN	付属 DC12V 電源を接続します
2	DVI	DVI 入力
3	HDMI	HDMI 入力
4	DP	DP ポート
5	VGA	アナログ RGB 入力
6	AUDIO IN	PC 音声入力
7	S-Video	S-Video 入力
8	CVBS-1 IN / OUT	CVBS-1 アナログビデオ 入力 / 出力
9	CVBS-2 IN / OUT	CVBS-2 アナログビデオ 入力 / 出力
10	AUDIO IN L/R	音声入力 L/R(RCA) *CVBS/S-Video 使用時
11	AUDIO OUT L/R	音声出力 L/R(RCA) *CVBS/S-Video 使用時
12	USB	UBS ポート *ソフトウェアアップデート時
13	RS232	RS232 *ループスルー機能使用時

3-3 機能ボタン



①		VGA 信号入力時: 画面自動調整 (AUTO ADJUSTMENT) ビデオ入力時: 画面静止 (FREEZE) OSD メニュー上ではひとつ前の画面に戻ります
②		音声ボリューム調整画面表示 音声ボリューム小 OSD メニュー上では設定値を小さくします
③		音声ボリューム大 OSD メニュー上では設定値を大きくします
④		PIP/PAP 表示 押すたびに PIP/PAP/非表示と切り替わります OSD メニュー上では上方選択時に使用します
⑤		PIP 表示 ON 時: メイン画面とサブ画面切り替え PIP 表示 OFF 時: 上下反転 OSD メニュー上では下方選択時に使用します
⑥		OSD メニュー表示/非表示
⑦		入力ソース選択 VGA / DVI / HDMI / DP / CVBS1 / CVBS2 / S-VIDEO
⑧		電源 ON/OFF LED: 緑 ON / 黄 スタンバイ / 無点灯 OFF

■ 音量調整

※音声ボリューム調整時、下図インジケータが表示されます。



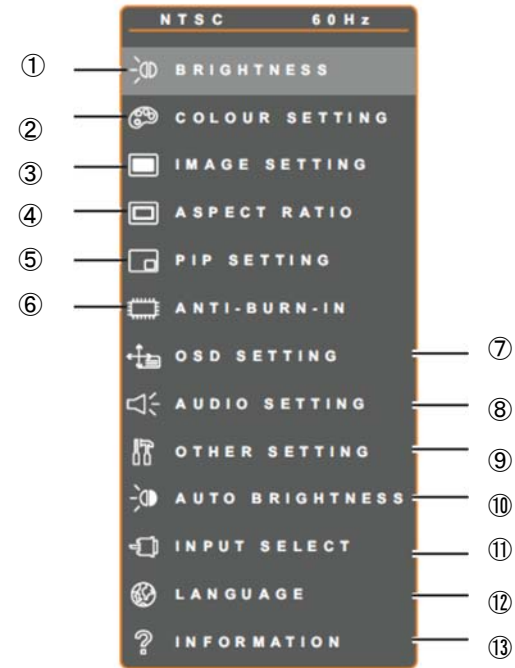
※ミュートにするには、 を同時に押します。解除には再度同時に押します。

■OSD ロック： 機能ボタン操作ロック

ロック中はメニューの設定変更ができません。

	設定	解除
全ボタンロック	 <p>ボタンを が表示されるまで 5 秒間同時に押す。</p>	 <p>ボタンを OSD メニューが表示されるまで 5 秒間、同時に押す。</p>
電源ボタン以外をロック	 <p>ボタンを が表示されるまで 5 秒間同時に押す。</p>	 <p>ボタンを OSD メニューが表示されるまで 5 秒間同時に押す。</p>

4. OSD メニューセットアップ



メニュー項目	選択項目
①Brightness	画面輝度調整:輝度、コントラスト、バックライト (0~100)
②Colour Setting	色温度 6500K、5400K、9300K、sRGB、オートカラー、ユーザー設定から選択 デフォルト 6500° K
③Image Setting	画面設定 (0~100) PC 入力時: シャープネス、位相、クロック、水平位置調整、垂直位置調整、ビデオモード選択 (USER / TEXT / MOVIE / GRAPHIC) ※DVI 入力時には設定できない項目があります ビデオ入力時: シャープネス、彩度、色合い (S-ビデオ、CVBS 時)、3D コムフィルター (CVBS 時 ON/OFF) 10 ページ※1 参照、ノイズリダクション (OFF/Low/High) 10 ページ※2 参照、水平ズーム、垂直ズーム、水平位置調整、垂直位置調整 インプットモード選択 (TEXT / GRAPHIC) : 入力信号解像度が 640x350、640x400、720x350、720x400 の時、設定が有効

TCL-RX22/RX24 Monitor

	Text: 720x400、720x350 の時に選択してください。 Graphic: 640x350、640x400 の時に選択してください。
④Aspect Ratio	アスペクト比選択 :オーバースキャン、アンダースキャン、 ネイティブ
⑤PIP Setting	PIP 設定 OFF / PIP / PAP 10 ページ※3 参照 メインソース、サブソース選択 10 ページ※4 参照 サイズ : 1(小)、2(中)、3(大) PIP サブソース位置:L+U(左角上部)、R+U(右角上部)、 L+D(左角下部)、R+D(右角下部) SWAP : メインとサブを切替
⑥Anti-Burn-In	画面焼き付き防止機能 ON / OFF INTERVAL: 作動間隔(h 時間)選択 4(デフォルト) / 5 / 6 / 8 時間 MODE : モード選択 A(フレーム 高速)、B(ライン 中速)、 C(ドット 低速 デフォルト (推奨))
⑦OSD Setting	OSD メニュー表示設定 透明度調整: 0~100 水平位置調整: 0~100 垂直位置調整 :0~100 表示時間調整: 5~100 秒
⑧Audio Setting	音声 : ON / OFF ボリューム調整: 0~100
⑨Other Setting	その他設定 節電モード: ON / OFF 信号ロスを検出すると節電モードに入ります(LED 黄)。入 力信号検知モードが手動設定(Manual)の場合、信号ロスに なるとすぐに節電モードに入ります。自動設定(Auto)の場 合、各入力状態を確認後節電モードに入ります。 入力信号検知: Auto(自動) / Manual(手動) DDC / CI: ON / OFF ソフトウェアを利用しパソコンからモニターの設 定をする場合、ON にします。 DCR: ON / OFF バックライト明るさ自動調節 Recall: デフォルト設定呼び出し
⑩Auto Brightness	明るさ設定: ON / OFF LCD 画面の明るさを周囲環境に合わせ調整します。 Mode:Auto(自動 デフォルト) / User(手動) レベル 0~100

TCL-RX22/RX24 Monitor

⑪Input Select	入力ソース選択:VGA / DVI / HDMI / CVBS1 / CVBS2 / S-Video
⑫Language	OSD 言語選択:英語、フランス語、ドイツ語、スペイン語、イ タリア語、ロシア語、オランダ語、中国語
⑬Information	設定情報表示

参照:

※1

3D コムフィルター

OFF



ON



※2

ノイズリダクション

OFF



ON



※3

PIP 設定

PIP



PAP




※4

PIP 表示はいずれの入力ソースもメイン、サブ表示が可能ですが、メイン、サブの組み合わせによっては表示できない場合があります。

○表示可 ×表示不可

Main Sub	VGA	DVI	HDMI	CVBS1	CVBS2	S-VIDEO
VGA	X	X	X	○	○	○
DVI	X	X	X	○	○	○
CVBS1	○	○	○	X	X	X
CVBS2	○	○	○	X	X	X
S-VIDEO	○	○	○	X	X	X

5. 表示メッセージ

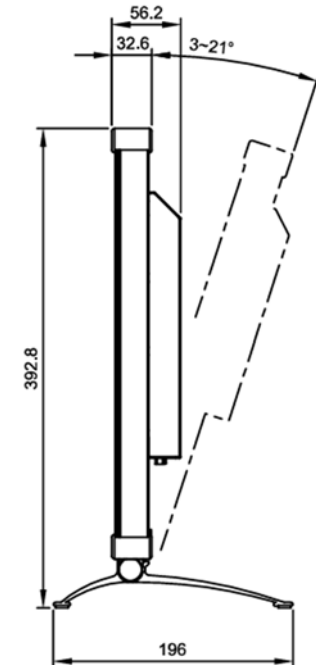
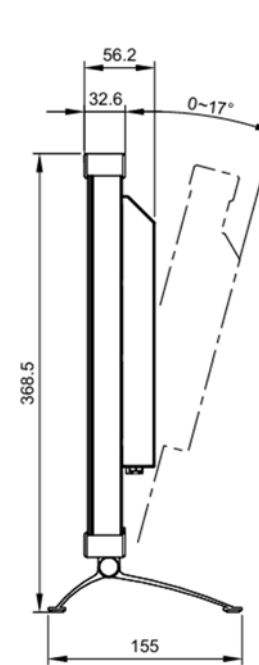
メッセージ	原因	対処
	コンピュータグラフィックカードの解像度やリフレッシュレートが高く設定されている	解像度、リフレッシュレートの変更
	入力信号検出せず	入力ソースの状態確認 (電源、ケーブル、コネクタ)
	OSD 設定ロック	ロック設定解除 7 ページ参照
	画面焼き付き防止機能 ON	9 ページ⑥参照
	画面焼き付き防止機能 OFF	9 ページ⑥参照

6. スタンド可変角度

角度を変更する際は、モニター上部を持ち動かしてください。


TCL-RX22

TCL-RX24



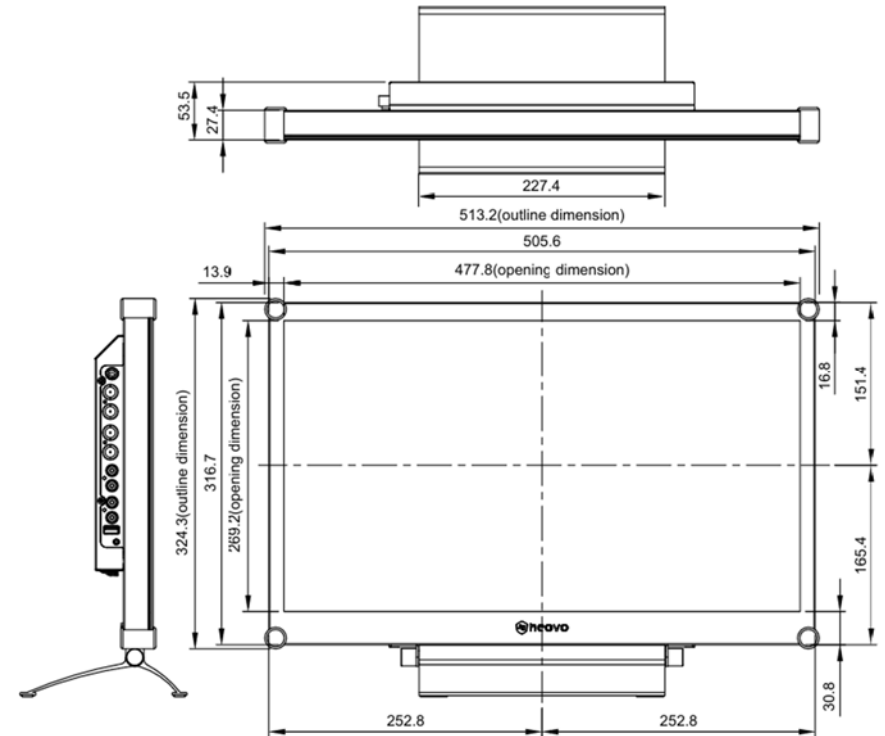
トラブルシューティング

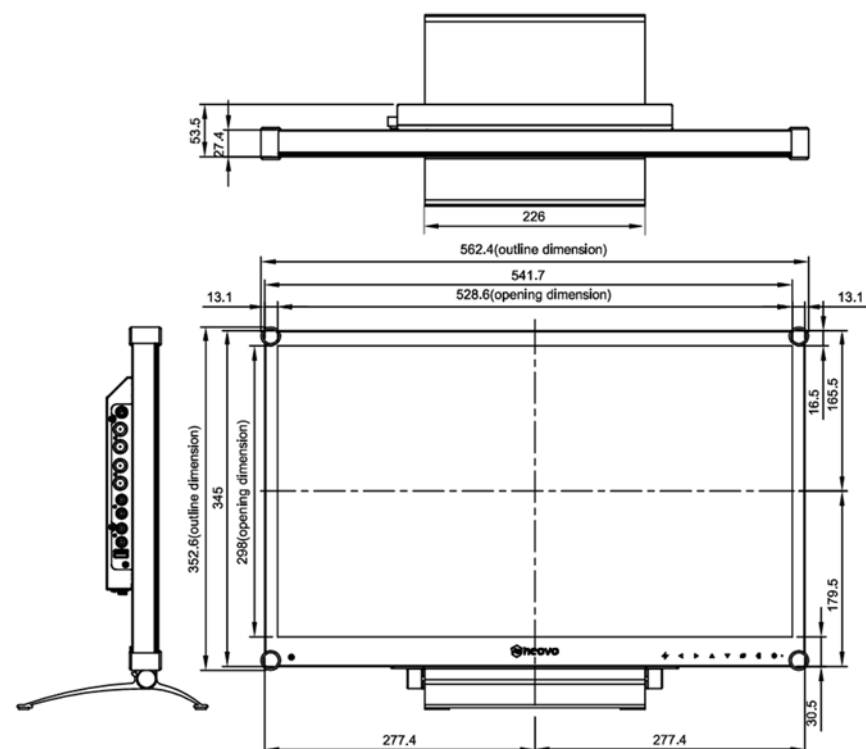
故障に際し、販売員へお問合せ頂く前に下記事項をご確認ください。

症状	対処
モニターに電源が入らない LED 無点灯	電源アダプターの接続を確認後、電源ボタンを押してください。
スタンバイモードになる LED 黄色点灯	接続デバイスに電源が入っているか確認し、スタンバイモードになっている場合、マウスを動かす、キーを押す等で起動させてください。
表示画面位置のズレ	画面水平、垂直位置を調整してください。 8 ページ③参照
文字が不鮮明	VGA 入力:  を押し自動調整してください。 その他入力: 画面設定を調整してください。 8 ページ③参照
OSD メニューが表示されない	OSD ロック中。ロックを解除してください。 7 ページ参照
音声が出力されない	音声ボリュームが 0 になっていないか確認してください。 音声設定が OFF になっていないか確認してください。9 ページ⑧参照 VGA、DVI 入力は、接続デバイスの音声設定を確認してください。
PIP 画面表示されない	表示できないメイン画面、サブ画面の組み合わせがあります。10 ページ※3 参照
バックライトの調整ができない	明るさ設定モードが AUTO(自動)になっています。 USER(手動)に変更してください。 9 ページ⑩参照
画像が歪んでいる	アスペクト比を調整してください。 9 ページ④参照
前面ガラス画面が濡れている	寒い場所から暖かい場所へ移動した際に発生することがあります。画面が乾くまで電源は入れないでください。
前面ガラス内部がミスト状に濡れている	環境湿度状態により発生することがあります。湿度改善により 2-3 日で解消します。

製品寸法

TCL-RX22





製品仕様 TCL-RX22/RX24

型番	TCL-RX22	TCL-RX24
画面サイズ	21.5 型	23.8 型
LCD パネルタイプ	LED バックライト TFT LCD	
NeoVTM 光学ガラス	厚さ:3mm 反射率:1%以下 透過率:96%以上 硬度:9H 以上	
ピクセルピッチ	0.248mm	0.274mm
解像度	620TV 本(NTSC)、625TV 本(PAL) / 最大 フル HD 1920x1080	
表示色	16.7M	
応答速度	5ms(GTG)	
コントラスト比	20,000,000:1 (DCR)	
輝度	250 cd/m ² (Typical)	
視野角(水平/垂直)	170° /160° (Typical)	178° /178° (Typical)
対応周波数	24KHz ~83KHz(H) / 50Hz ~75Hz(V)	
表示モード	DP、HDM、VGA、DVI、CVBS、S-Video	
映像入力	DPx1、HDMI(1.4)x1、DVI(DVI-D24)x1、VGA(D-Sub15)x1、 コンポジット(BNC)x2、S-Video(4PIN-ミニ DIN)x1	
ビデオ信号フォーマット	NTSC/PAL/SECAM	
映像出力	CVBS(BNC)x2	
音声入力(ステレオ)	CVBS 用 RCA(L/R)x1 系統、PC 音声 x1(オーディオジャックφ 3.5)	
音声出力(ステレオ)	RCA(L/R) 1 系統	
スピーカー	2W x 2	
電源出力	DC12V 500mA DC ジャックφ2.5	
操作	前面ボタン:電源、OSD 設定、入力モード選択	
機能	3D コムフィルター、3D デインターレース、ノイズリダクション、静 止、上下反転、PIP、PAP、画面焼き付き防止	
電源入力	DC12V 定格 2.1A	DC12V 定格 2.75A
消費電力	最大 18W OFF/スタンバイ 0.5W 以下	最大 20W OFF/スタンバイ 0.5W 以下
動作環境温度/湿度	0°C~40°C / 10%~90% (結露なきこと)	
保管環境温度/湿度	-20°C~60°C / 5%~95% (結露なきこと)	
外形寸法(WxHxD)/重量	513x369x155mm/6.7kg	562x393x196mm/8.1kg
梱包寸法(WxHxD)/重量	614x477x204mm/8.8kg	672x517x249mm/11.2kg

TCL-RX22/RX24 Monitor

スタンド可変角度	0～17 度	3～21 度
材質	パネル面:NeoV 光学ガラス、 本体:メタル 黒	
適合規格	CB、FCC、CE、BSMI、RoHs、WEEE、REACH	
付属品	電源アダプター、ACコード、VGA ケーブル、音声ケーブル	
VESA マウント	75mm 角、100mm 角	

仕様・デザインは改良のため、予告なく変更する場合があります

以上