

TS-EXI300N/R

NTSC/IP 固定耐圧防爆カメラ

設置・接続マニュアル



Manual Version 4.0
株式会社スリーディー
2024年7月

- ご使用になる前に本マニュアルをよくお読みください。また、操作される場合は、本マニュアルをお手元にご用意ください。
- 電気ショックを避けるため、カバーを開ける必要が生じた場合には製品販売員か製造元にご依頼ください。お客様によりカバーを開けられた場合には、無償保証期間内であっても保証いたしかねます。
- 雨水や湿気を避けてください。
- 火の元の近くや、その危険のある場所でのご使用や保管は避けてください。

[更新履歴]

2024.7 内蔵カメラモジュール移行により改訂 区別のため、型式に、「/R」を付記

このマニュアルは固定防爆カメラ TS-EXI300N/R の設置・接続についての内容です。製品特徴や注意事項を熟知し大切に保管してください。

全ての設定は予告なく変更する場合があります。本書に記載されている内容については保障しますが、第三者の権利侵害に関していかなる責任も負いません。

お問合せ先

株式会社スリーディー 画像通信システム事業部
〒154-0004 東京都世田谷区太子堂 4-1-1 キャロットタワー17F
TEL. 03-5431-5971(代) FAX. 03-5431-5970
<https://www.3d-inc.co.jp/> E-mail: info@3d-inc.co.jp

目次

安全のために	4
1. はじめに	5
2. 製品の概要	7
3. 内容物	8
4. 各部の名称	
4-1. カメラ本体	9
4-2. 防爆ケーブルグラウンド	9
4-3. 外装ケーブル	10
4-4. アース	11
4-5. LAN ケーブル	11
5. 設置	12
5-1. カメラの固定	13
5-2. 設置注意事項	14
6. 接続	15
6-1. NTSC 接続	
6-2. IP 接続・外部 DC 電源	
6-3. IP 接続・PoE 給電	
7. ネットワーク接続	16
8. 製品仕様	18
9. 製品寸法	19





安全のために

- 本製品を設置・使用する前に必ずこの取扱説明書をお読みください。
- **工事の際は、独立行政法人労働衛生総合研究所技術指針「工場電気設備防爆指針」公益社団法人産業安全技術協会「TIIS 技術資料 EX」で示す解説、指針に従う内容で行うようにしてください。**
 - * 本内容を承知しない施工、作業は固く法令で禁止されています。
 - * 当社にて施工計画、材料選定、施工作业、保守など規定に即して従事しています。ご相談ください。
- 本製品を設置する際には、使用するネジやボルト等すべての構造物を本体と同等のステンレス製を使用する必要があります。ネジ類を紛失した場合は、販売元もしくは製造元にお問い合わせください。
- **架台の加工、自作などは指針に抵触する場合があります。**
- 動作環境温度は、-25℃～64℃です。この範囲内で製品を使用してください。
- 設置およびご使用の際には製品に大きな衝撃を与えないでください。
- 製品筐体の耐圧接合面を加工することはできません。また、前面フランジの強化ガラスを分解しないでください。
- 使用環境温度 90℃以上に適合したケーブルグラウンドおよびケーブルを使用します。本製品は、付帯しているケーブルおよびケーブルグラウンドで国内耐圧防爆認定に合格しています。他のものに交換してはいけません。
- 危険な環境での火災の危険性を減らすため、作業の前に、電源を切り、電源線を外してください。
- 保護アース線を緩めたりねじったりしないでください。また、適切なクランプ工具を使用してください。
- インストール中に静電気を防止するために、下記のとおり製品を適正に取り付けてください
 - 1) 製品のアースが正しく行われたか確認してください。
 - 2) ハウジングと隣接物が接触していないようご注意ください。
 - 3) 粉塵等が蓄積した場合には、湿らせた布で拭いてください。
 - 4) 静電気が発生する可能性がある以下の場所には設置しないでください。
 - ・換気システム周辺
 - ・コンプレッサーエアーや埃により、静電気が発生する危険のある場所
 - ・摩擦を使用する機械の周辺
 - ・電子を吹き付ける機器の周辺(例: 静電塗装システムなどの近く)
 - ・大きな静電気を発生させる可能性があるものやその他機器、システムの近く

1. はじめに

本体を設置・使用する前に、本マニュアルをよく読んでください。
また、設置後も、いつでも参照できるように大切に保管してください。


1-1 記号の意味

	危険：危険度 高 電気ショックの危険があります。電源を抜いてから作業を行ってください。
	危険：物理的な危険 機器を破損する可能性があります。
	警告：危険度 中 システムの正常動作のために非常に大切な作業です。記載事項をよく読んでから作業を実行してください。
	注意： 製品仕様に関する記述事項です。次の作業をよりよく理解するために、本記載事項を注意深く読んでください。

1-2 コピーライト・著作権について

本マニュアルに使用されている製品の名称や会社名は、登録商標です。

1-3 安全のために

	本製品は産業安全協会の規定する技術指針ならびに TIS 認証を得た製品で、爆発危険区域に配置する重要設備に使用します。製品の規定や定格及び設置環境をよく確認して防爆規定に則した適格な作業を行うようにしてください。
---	--

- 本マニュアルに記載のない変更や接続、動作保証外の条件下での使用について、弊社はいかなる責任も負いません。また、本製品は予告なく仕様変更を行う場合があります。本書に記載されている内容については保障しますが、第三者の権利侵害に関していかなる責任も負いません。
- 防爆規定に基づき、本製品と使用するすべてのデバイスが設置環境に適合していることを確認してください。
- 接続する機器が本体と整合性があり、使用に合致していることを確認してください。
- ケーブルグランドは当社の推奨するものを必ず使用するようにしてください。
- 動作環境温度が本製品に対応範囲であることを確認してください。
- 製品設置時には、システムと設置技術者が安全確保に留意して充分確認の上、作業するようしてください。
- 製品の重量に耐える場所に設置してください。特に強い風が吹くなど特殊環境では、軸がずれない確実な場所を選んでください。
- 設置には、弊社で推奨している専用ブラケットを必ず使用してください。専用品以外の使用は、製品脱落、緩みなどに起因する爆発事故など重大な事故を誘発す

る原因になります。

- 本製品が確実に固定されていることを確認してください。防爆規定範囲での落下防止対策を講じることを推奨します。
- 本製品を使用者の設置場所に合わせて設置いただくために、製品には設置表面に固定するためのネジ等は付属していません。設置者は責任を持って、設置場所とネジを選定し、作業を行ってください。
- 本製品は必ず専門技術者により設置・メンテナンスを行ってください。
- 設置場所によっては、特別な工具が必要になる場合もあります。必ず、用途に適した工具を使用してください。
- 設置作業は、現場の規制や設計仕様を確認して実施してください。
- 本製品は誰もが容易に触れない場所に設定してください。
- 製品に対し技術的作業を実施する前には必ず電源を切ってください。
- 使い古した電源ケーブルや古い電源ケーブルを使用しないでください。
- 専門技術者のみが製品を開けることができます。
- 確認等の準備作業は非防爆エリアで行ってください。当社が技術移転した作業、または当社が委任したものの以外での開封による各種の不都合は無償保証期間を無効としています。またこれに起因する事故、不都合に関してすべて当社は免責とさせていただきます。
- 子どもや慣れていない人に製品を触らせないでください。
- 本製品に電源が接続されておらず、電源ケーブルも未接続の時には、製品には電源は入っていません。
- 本カメラ付帯のケーブル先端のコネクタを接続する際には、防爆中継接続箱内で中継します。防爆接続箱は、付属しておりませんので、別途ご用意ください。
- 本体に電源を入れる前に、建物の電気回路に過電流保護ブレーカーを設置してください。
- 技術サービスは権限をもった専門の技術者が行います。
- このマニュアルは設置場所でいつでも参照できるよう大切に保管してください。
- いかなる環境下でも、このマニュアルに記載のない変更や改良などを実施しないでください。製品の不適正な使用は、人身被害やシステム損傷など、重大な災害をもたらします。
- スペア部品は必ず正規品を使用してください。
- 設置作業を開始する前に、梱包物をご注文の仕様に相違ないか、製品ラベルの記載内容をよく確認してください。
- また開梱時は製品の扱いに留意して衝撃などを加えないようにしてください。開梱時は本体に疵やヒビ、割れなどが無いか良く確認してください。

2. 製品の概要

本製品はブラケットを使用して手動で左右 360 度、上下 180 度、希望の角度で設置できるカメラです。付属のサンシェードで放射熱や雨から製品を保護できます。オプションで、壁に取り付ける金具も 2 種ご用意しています。

主な特徴

- JPEX の認証書番号: DEK18.0013X
- 規格: Ex d IIC T6、Ex tb IIIC T 85° C
JNIOSH-TR-46-1:2015 / JINIOSH-TR-46-2:2018 / JINOSH-TR-46-9
- グローバル EX 認証: IECEx / ATEX / KC / NEPSI
IECEx: Ex d IIC T6 Gb(ZONE1 & 2)、
Ex tb IIIC T 85° C Db(ZONE 21 & 22)
ATEX: II2 G、Ex d IIC T6 GB(ZONE1 & 2)、
Ex tb IIIC T 85° C Db(ZONE 21 & 22)
- SUS 316L ステンレス鋼構造 / 電解研磨
- 防水防塵保護等級 IP66
- フルハイビジョン 2メガピクセルの高感度 1/2.8" CMOS センサー
- 3.7 mm 固定レンズカメラ
- 最低照度 0.08Lux
- CVBS ビデオ出力付帯(DC12V 電源供給要)
- ONVIF サポート
- DC12V / PoE クラス 3(IEEE 802.3af)対応
- 防爆ケーブルグランド(NPT 1/2")標準付帯
- 2m 外装ケーブル標準付帯



3. 内容物

以下の内容物を確認してください。

・カメラ本体	1
・ブラケット	1 (カメラ本体との固定ボルト付属)
・サンシェード	1 (カメラ本体との固定ボルト付属)
・六角レンチ	1
・付帯外装ケーブル	2m(コネクタ: DC 電源端子台、RJ45、BNC)

※付属品が不足している場合は、販売店にお問合せください。



※外装ケーブルのシースカラーは、改良などのため変更する場合があります。



お客様でカメラを分解した場合、製品保証期間内でも製品保証は無効です。また、耐圧防爆等級も、防水・防塵保護等級も仕様保証から外れ、保証対象外となります。

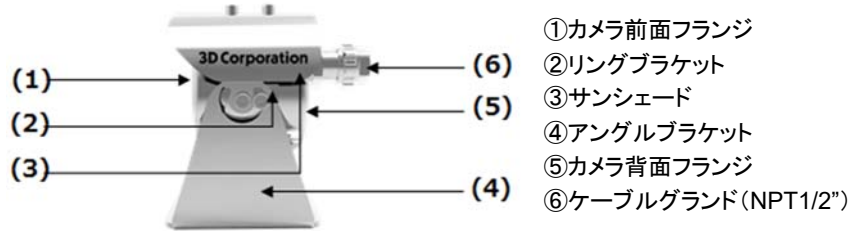
4. 各部の名称

4-1 カメラ本体



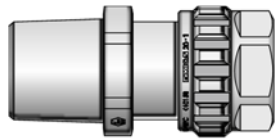
前面

背面



- ①カメラ前面フランジ
- ②リングブラケット
- ③サンシェード
- ④アングルブラケット
- ⑤カメラ背面フランジ
- ⑥ケーブルグランド(NPT1/2")

4-2 防爆ケーブルグランド(上図の⑥)



NPT 1/2"-14
 9~16mm,INOX 1.4404
 Ex d e IIC Gb, Ex ta IIIC Da
 IP66 / IP67 / IP68(5気圧)
 -60℃ ~ 105℃対応

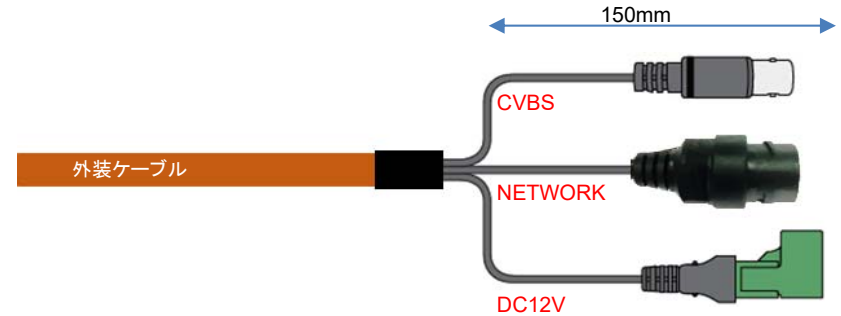


工場出荷時、適正トルクで締めこんでいます。
 お客様にて、ケーブルグランドを緩めたり、外したりしないでください。



4-3 外装ケーブル

※工場出荷時、⑥のケーブルグランドには外装ケーブル付帯
 ※お客様にてカメラを分解しないでください。



1) 外装ケーブル外径

- 外装ケーブル : φ 14mm(±0.5mm)
- モールド部 : φ 15-16mm(±0.5mm)

2) コネクタ形状

- BNC : φ 12.5mm
- RJ45 メス : φ 20mm
- 電源端子台 : H15.7xW10mm

3) シース材質

外皮 ウレタン TPU(熱可塑性ポリウレタン)/PUR(ポリウレタン樹脂)

4) 耐用温度

-50℃~+80℃

※外装ケーブルのシースカラーは、改良などのため変更する場合があります。



お客様にて、ケーブルグランドを外したりしないでください。
 お客様でカメラを分解した場合、製品保証期間内でも製品保証は無効です。また、耐圧防爆等級も、防水・防塵保護等級も仕様保証から外れ、保証対象外となります。

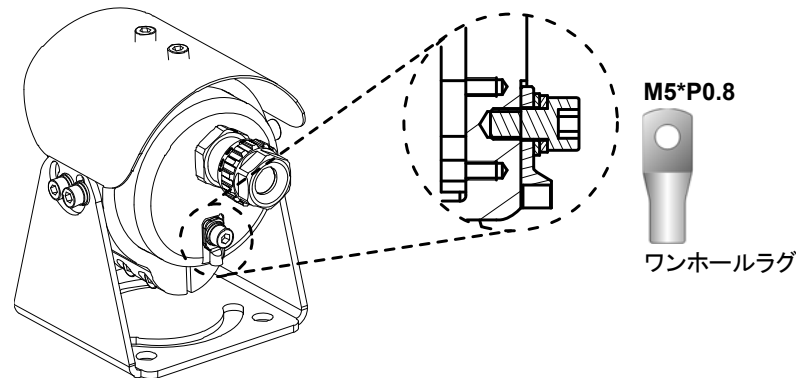


外装ケーブルの中継は、耐圧防爆接続箱内で行ってください。防爆接続箱・ケーブルグランドのご用意をたまわっています。詳しくは、お問合せください。
ケーブルグランドの締め込みトルクは、使用電線の最外径、ケーブルグランド種により異なります。当社で通線、締込トルク管理したものを別売で承ります。

4-4 アース

カメラ本体はアースを接続して接地してください。

※アース線は付属しません。



1) 推奨アースケーブル仕様

最大電線絶縁径は 4.5 mm、最大電線サイズは 25 mm

最小電線絶縁径は 3.5 mm、最小電線サイズは 15 mm

2) ISO4762

内部接地には、六角穴付きボルト M3xP0.3 を使用

外部接地には、六角穴付きボルト M4xP0.7 か、M5xP0.8 を使用

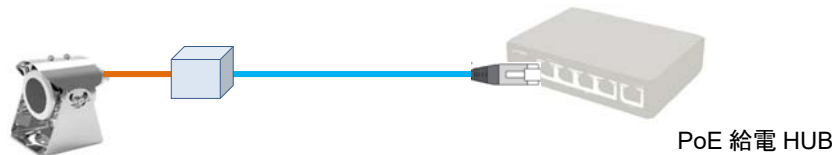
3) 内部/外部ボルトとワッシャーはステンレス製、ケーブルラグは電気錫メッキ銅を採用

⚠ 保護アース導体を緩めたりねじったりしないでください。

4-5 LAN ケーブル

PoE 給電、通信のみの両方に対応します。

PoE 給電 HUB に接続している場合、DC12V 電源供給を行わないでください。



⚠ LAN の通線距離は一般的に 100m 以下です。
PoE 給電の場合、100m 未満でも信号が到達しない場合があります。
PoE 伝送目安は、60~70m です。ご注意ください。

5. 設置

<p>⚠</p>	<ul style="list-style-type: none"> ● 設置や保守作業の際は、PoE 給電 HUB の電源を落とし、カメラの LAN ケーブルを抜き、電源を供給しない状態で作業してください。 ● 万が一の場合にすぐに電源を切れるように、PoE 給電 HUB を接続する電気回路には電源スイッチを設けてください。 ● PoE 給電 HUB はカメラに適したクラス(class3 IEEE 802.3af)の製品を使用してください。 ● 古いケーブルや腐食したケーブルを使用しないでください。 ● 子供がいる場所に設置しないでください。
<p>⚠</p>	<ul style="list-style-type: none"> ● 本設置の前に、事前に動作確認を行ってください。 ● 本カメラは本書記載の取り付け方をしてください。 ● 使用開始の前に、製品が確実に固定されていることを確認してください。 ● 本書に記載のない固定や、正規品でない部品の使用、経験の浅い作業による設置による機器の損傷は、保証期間内であっても無償保証対象外です。 ● アフターサービスの対象となる部品のみを使用してください。 ● 原則、本書記載の内容に準じてください。
<p>i</p>	<ul style="list-style-type: none"> ● 本書に記載のない不適正なご使用により生じた不具合等は、当社は免責とさせていただきます。 ● 製品の改善のため、部品の変更は予告なく行うことがあります。 ● 不適切な使用により生じたいかなる不具合も免責とさせていただきます。 ● 取付面へのカメラの固定は設置作業者の責任において行ってください。ブラケットを固定するボルト等は付属していません。固定に必要な部材は、環境に合わせてお客様にてご用意ください。特殊な使用方法・固定方法を行う場合は、お客様の責任において作業を行ってください。当社は免責とさせていただきます。ブラケット等は、製品の荷重の 4 倍以上の耐荷重のものを使用してください。 ● カメラのメンテナンス・修理は当社で行います。ご希望の場合は、当社までご返送ください。 ● 本製品は、Class A 工業用製品です。一般のご家庭でのご使用では、周辺機器に電磁的な干渉を及ぼす可能性があります。その場合は、適正な電磁波シールドをご検討ください。 ● 電氣的ショックを防ぐため、UPS(無停電電源装置)の設置を推奨します。

5-1 カメラの固定

付属の L 型六角レンチを使用し、付属ブラケット左右の 2 本の M6 ボルトを緩め、希望の角度に合わせた後、ボルトを確実に締めます。

① 正立固定



※さらに高さが必要な場合は、固定金具 THC-BS16 をご使用ください。

② 天井固定

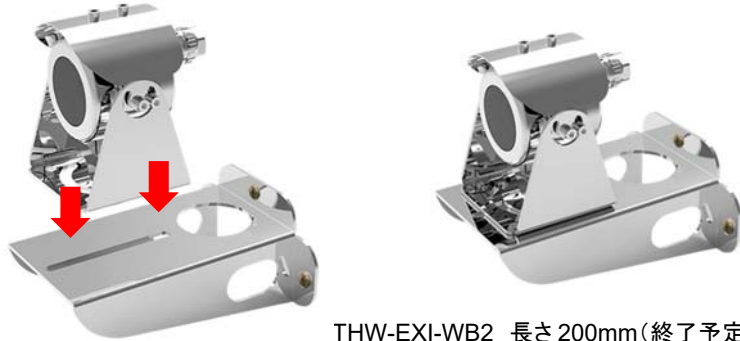
※ケーブルグランド・ケーブルの取り回しに注意が必要



※さらに高さが必要な場合は、固定金具 THC-BS16 をご使用ください。

③ 壁固定

※ケーブルグランド・ケーブルの取り回しに注意が必要



THW-EXI-WB2 長さ 200mm(終了予定)

※壁に固定する場合は、オプションのウォールブラケットをご使用下さい。

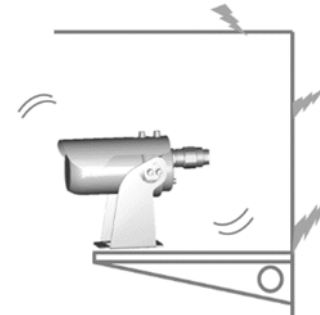
THW-EXI-WB1: L260mm

THW-EXI-WB2: L200mm



5-2 設置注意事項

1) 振動が多い環境



必ず振動対策を施して設置してください。

振動は、カメラに影響を及ぼす可能性があります。

2) 高温多湿、寒冷地などの過酷な環境



製品仕様の範囲内の環境に設置してください。
仕様を超える環境でのご使用の場合、保証の対象外です。
屋外に設置する場合は、直射日光を避け、日陰などに設置ください。
炎天下で熱が本体に蓄積されると、カメラの稼働に支障を来します。

3) ケーブルの取り回し

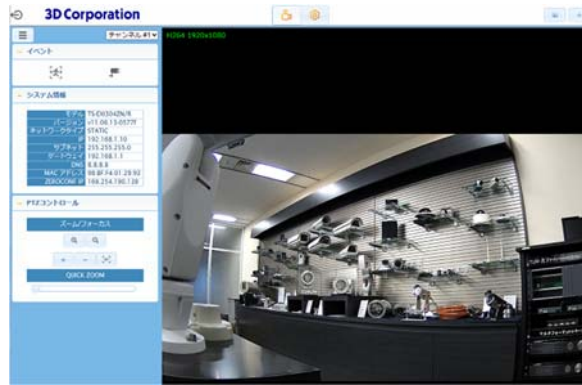
カメラ専用ケーブルは、雨水などが、カメラ本体に浸透しないよう露切りを施します。IP66 飛沫防水仕様ですが、浸透水などでは有害なカメラ浸水につながる場合があります。



ケーブルをカメラより高い位置に配する場合、一度カメラ位置より下に降ろしてから入線する配置にします。



露がケーブルを伝い、カメラへ本体に浸透することで、カメラ内部に浸水する場合があります。

■ライブ画像



■設定画面



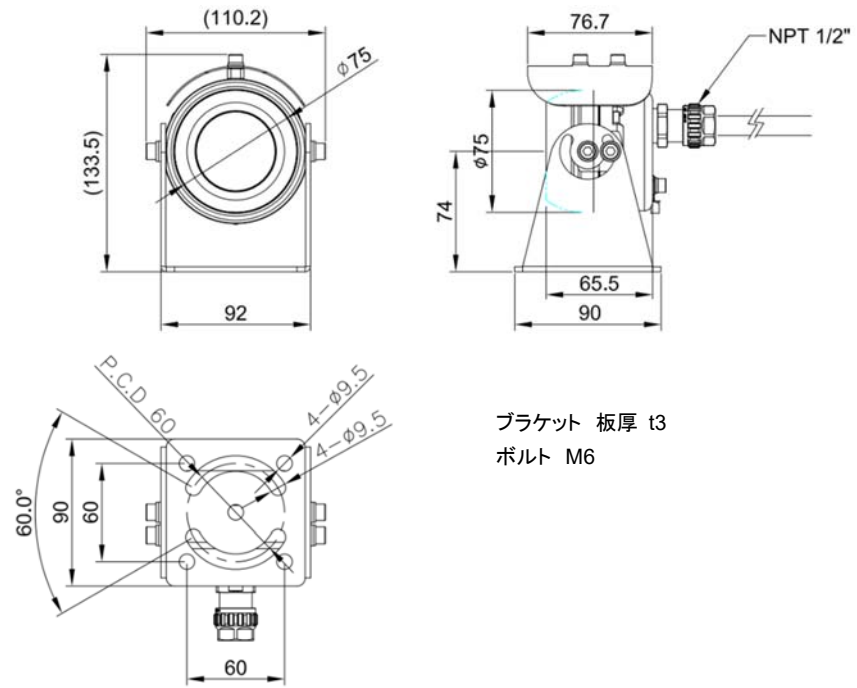
	ネットワークレコーダーにカメラを登録する手順は、レコーダーのマニュアルを参照ください。
	カメラの GUI 画面一覧をご希望の場合は、お問合せください。

8. 製品仕様

TS-EXI300N/R

重量	約 2.25kg (外装ケーブル 2m 含む)
外形寸法	W110.2xH131.5xD90mm(ケーブルグランド含まず)
材質	ステンレススチール AISI 316L 電解研磨
前面窓	強化ガラス φ50mm
ケーブルグランド	NPT1/2"
外装ケーブル	長さ 2m RJ45/BNC/DC 端子台付
信号方式	IP (ONVIF Profile S 対応)、CVBS
撮像素子	1/2.8" CMOS 2MP
解像度	IP: 320x240~1920x1080、 CVBS: 720x480
最低照度	0.001 lux
レンズ	f3.3mm 固定焦点
撮影画角	フル HD (H)101.34° x(V)54.46°
デイナイト	オート/カラー/白黒
WDR	ON/OFF
機能	フリップ、デフォッグ、動き検知、プライバシーマスク 等
伝送レート	最大 30FPS (ネットワーク環境による)
ビットレート制御	CBR / VBR
ストリーミング	3 ストリーミング1:最大 1080P、ストリーミング2:最大 720P、ストリーミング3:最大 640x480
映像圧縮方式	H.264 / H.265 / MJPEG
インターフェース	10Base-T、10/100 Base-TX
IP バージョン	IPv4
ネットワークプロトコル	TCP/IP、 UDP、 RTP/RTSP、 HTTP、 DHCP、 FTP、 SMTP、 NTP、 ARP、 ICMP、 DDNS、 ONVIF
アクセスユーザー数	ライブ閲覧 10 ユーザーまで (ネットワーク環境による)
ブラウザ	MS EDGE、Google Chrome など
使用電源	DC12V / PoE Class 3 (IEEE 802.3af)
消費電流	DC12V 200mA / PoE 50mA
周囲温度	-25°C~64°C
動作環境温度	-25°C~55°C
湿度	RH90%未満
防爆検定合格番号	JPEX: DEK18.0013X
防爆等級	Ex d IIC T6、Ex tb IIIC T85° C Zone1、2
防水防塵保護等級	IP66

9. 製品寸法



ブラケット 板厚 t3
ボルト M6

以上