



# TCL-HX24



## 23.8" TFT LCD Monitor with HDMI/HD-SDI/VGA/DVI & Video

**3年保証**

### 23.8型 NeoV フルHD液晶モニター（放送環境グレード）



オプション:天吊り金具、壁掛け金具

フルHD(1920x1080)対応  
 NeoV™ 光学ガラス モース硬度9H  
 SDI入力 3Gb/s、1.5Gb/sHD、SD-SDI  
 LEDバックライト  
 3Dコムフィルター、3Dデインターレース、ノイズリダクション  
 PIP機能、PAP機能  
 コントラスト比 20,000,000:1 (DCR)  
 防塵防水保護等級 IP22 (前面ガラス面)

画面サイズ	23.8型
LCDパネルタイプ	LEDバックライト TFT LCD(VA Technology)
解像度	620TV本(NTSC)、625TV本(PAL) / 最大 フルHD1920x1080
ピクセルピッチ	0.274mm
輝度	250 cd/m <sup>2</sup> (Typical)
コントラスト比	20,000,000:1 (DCR)
視野角(水平/垂直)	178° /178° (Typical)
表示色	16.7M
応答速度	5ms(GTG)
表面処理	アンチグレア処理(非光沢処理 HAZE40%)、3Hハードコーティング
NeoV™ 光学ガラス	厚さ:3mm 反射率:1%以下 透過率:97%以上 硬度:9H以上
対応周波数	24KHz ~83KHz(H) / 50Hz ~75Hz(V)
映像入力	HD-SDI(BNC)x1、DPx1、HDMIx1、DVI(DVI-D24)x1、VGA(D-Sub15)x1、CVBS(BNC)x1
映像出力	HD-SDI(BNC)x1、CVBS(BNC)x1
SDI形式	3G-SDI(SMPTE 424M): 1080p@50/60fps HD-SDI(SMPTE 292M): 720@25/30/50/60fps 1080p@24/25/30/50/60fps、1080i@50/60fps
音声入力	SD-SDI(SMPTE 259M): 480i @60fps、576i @50fps
スピーカー	ステレオ音声 RCA(L/R)x1系統、PC音声x1(φ3.5mm)
機能	2Wx2 3Dコムフィルター、3Dデインターレース、ノイズリダクション、静止、上下反転、PIP、PAP、画面焼き付き防止
電源	DC12V
消費電力	最大21W、待機時0.5W未満、電源OFF時0.3W未満
付属電源アダプタ	入力電圧:AC100V~240V 50/60Hz、出力電圧:DC12V
動作環境温度/湿度	0°C~40°C / 10%~90%(結露なきこと)
保管環境温度/湿度	-20°C~60°C / 5%~95%(結露なきこと)
外形寸法(WxHxD)	562.4 x392.8x196mm 梱包寸法:672x517x249mm
重量	8.1kg 梱包重量:11.2kg
材質	パネル面:NeoV 光学ガラス、本体:メタル 黒
適合規格	CE、LVD、WEEE、RoHS、REACH、EAC、BSMI、FCC
VESAマウント	75x75mm、100x100mm
付属品	電源アダプター、ACコード、VGAケーブル、音声ケーブル、マニュアル
オプション	天吊り金具、壁掛け金具

**\*NeoV™ Optical Glass**

neovo 独自のマルチレイヤーコーティングによる光学強化ガラス。  
 画像品質の向上に加え、画面のキズ等によるダメージを防ぎます。

製品の仕様・デザインは予告なく変更することがあります。

Jun-22

株式会社スリーディー

154-0004 東京都世田谷区太子堂4-1-1キャロットタワー17F TEL:03-5431-5971 FAX:03-5431-5970 e-mail:info@3d-inc.co.jp

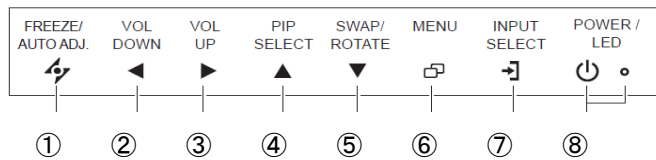
# TCL-HX24

23.8" TFT LCD Monitor with HDMI/HD-SDI/VGA/DVI & Video

23.8型 NeoV フルHD液晶モニター（放送環境グレード）

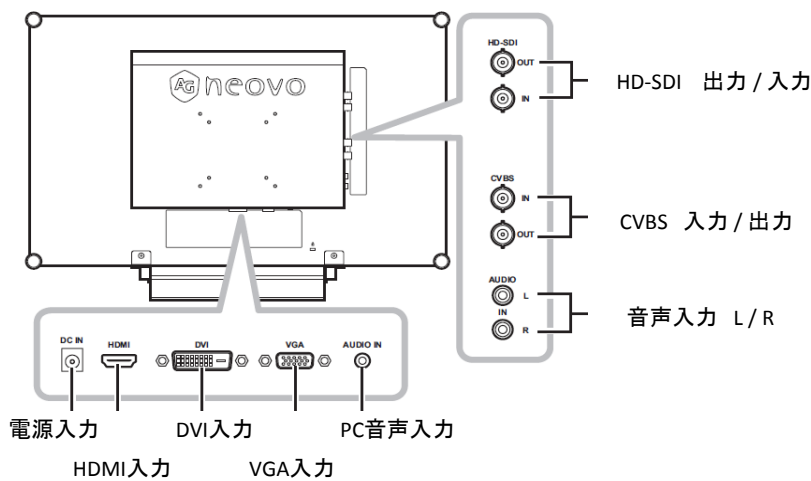


## ■前面ボタン

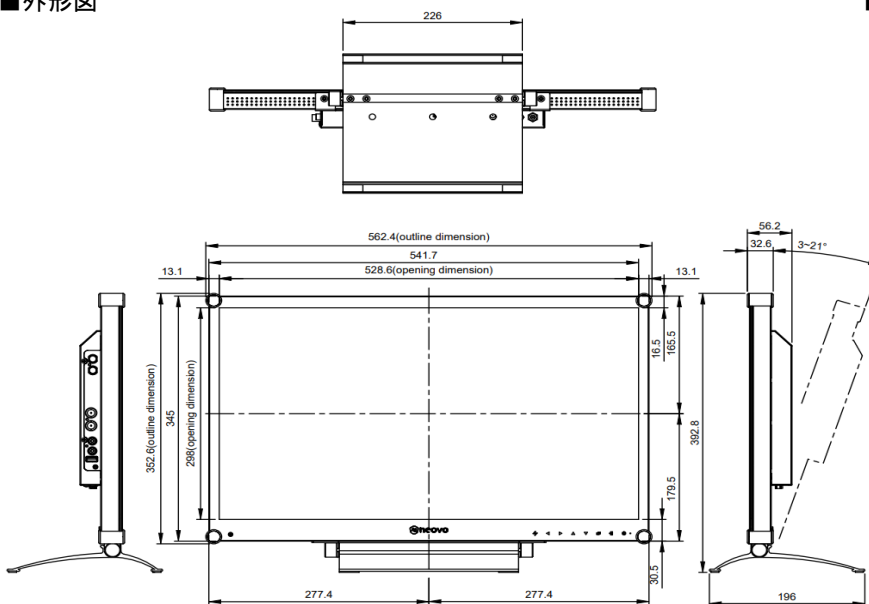


- ① 自動調整 / 静止
- ② 左へ
- ③ 右へ
- ④ 上へ / PIP表示
- ⑤ 下へ / PIP切替 / 上下反転
- ⑥ メニュー
- ⑦ 入力モード
- ⑧ 電源 / LED表示

## ■接続端子

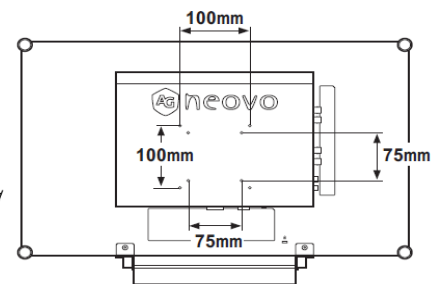


## ■外形図



## ■背面図

VESA FPM PMI 100角/75角金具対応



製品の仕様・デザインは予告なく変更することがあります。

Jun-22