



TCL-RX22



21.5" TFT LCD Monitor with HDMI/S-Video/VGA/DVI & Video



3年保証



21.5型 NeoV フルHD液晶モニター



オプション:天吊り金具、壁掛け金具

フルHD(1920x1080)対応
 NeoV™ 光学ガラス モース硬度9H
 LEDバックライト
 信号切替速度 0.8秒以下
 3Dコムフィルター、3Dデインターレース、ノイズリダクション
 PIP機能、PAP機能
 コントラスト比 20,000,000:1 (DCR)
 防塵防水保護等級 IP22(前面ガラス面)

画面サイズ	21.5型
LCDパネルタイプ	LEDバックライト TFT LCD (TN Technology)
解像度	620TV本(NTSC)、625TV本(PAL) / 最大 フルHD 1920x1080
ピクセルピッチ	0.248mm
輝度	250 cd/m ² (Typical)
コントラスト比	20,000,000:1 (DCR)
視野角(水平/垂直)	170° /160° (Typical)
表示色	16.7M
応答速度	3ms
NeoV™ 光学ガラス	厚さ:3mm 反射率:1%以下 透過率:97%以上 硬度:9H以上
対応周波数	24KHz ~83KHz(H) / 50Hz ~75Hz(V)
映像入力	DPx1、HDMI(1.4)x1、DVI(DVI-D24)x1、VGA(D-Sub15)x1、 コンポジット(BNC)x2、S-Video(4PIN-ミニDIN)x1
ビデオ信号フォーマット	NTSC/PAL/SECAM
映像出力	CVBS(BNC)x2
音声入力	ステレオ音声 RCA(L/R)x1系統、PC音声x1(オーディオジャックφ3.5)
音声出力	ステレオ音声 RCA(L/R) 1系統
内部スピーカー	2W x 2
機能	3Dコムフィルター、3Dデインターレース、ノイズリダクション、静止、上下反転、 PIP、PAP、画面焼き付き防止
電源入力	DC12V
定格	2.1A
消費電力	ON時18W 待機時0.5W以下 OFF時0.3W以下
付属電源アダプタ	入力電圧:AC100V~240V 50/60Hz、出力電圧:DC12V4.16A
動作環境温度/湿度	0°C~40°C / 10%~90%(結露なきこと)
保管環境温度/湿度	-20°C~60°C / 5%~95%(結露なきこと)
外形寸法(WxHxD)	513x369x155mm 梱包寸法:614x477x204mm
重量	6.7kg 梱包重量:8.8kg
材質	パネル面:NeoV 光学ガラス、本体:メタル 黒
適合規格	CB、FCC、CE、BSMI、RoHs、WEEE、REACH
VESAマウント	75x75mm、100x100mm
付属品	電源アダプター、ACコード、VGAケーブル、音声ケーブル、マニュアル
オプション	天吊り金具、壁掛け金具

*NeoV™ Optical Glass



neovo 独自のマルチレイヤーコーティングによる光学強化ガラス。
 画像品質の向上に加え、画面のキズ等によるダメージを防ぎます。

製品の仕様・デザインは予告なく変更することがあります。

Jun-22

株式会社スリーディー

154-0004 東京都世田谷区太子堂4-1-1キャロットタワー17F TEL:03-5431-5971 FAX:03-5431-5970 e-mail:info@3d-inc.co.jp

TCL-RX22

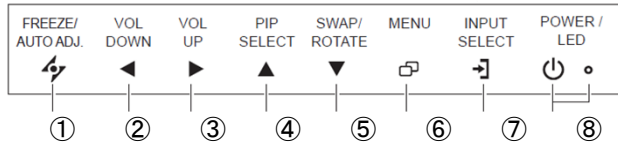


21.5" TFT LCD Monitor with HDMI/S-Video/VGA/DVI & Video

21.5型 NeoV フルHD液晶モニター

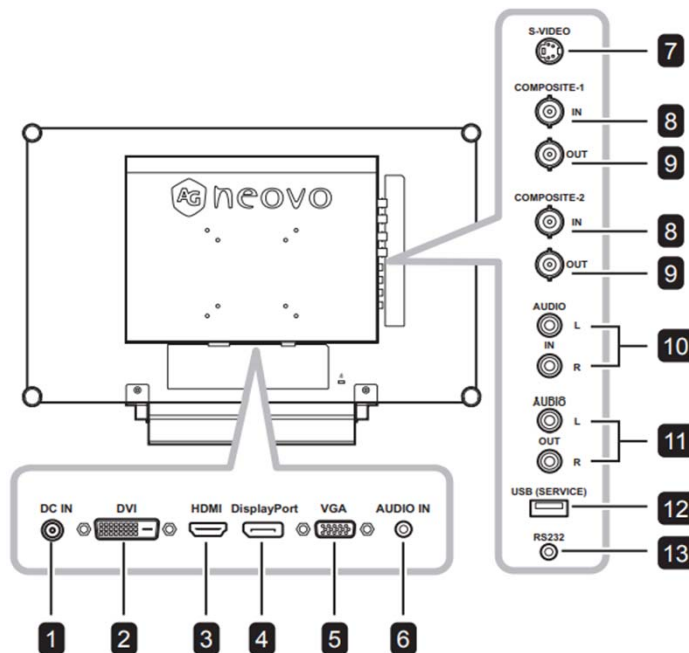


■前面ボタン



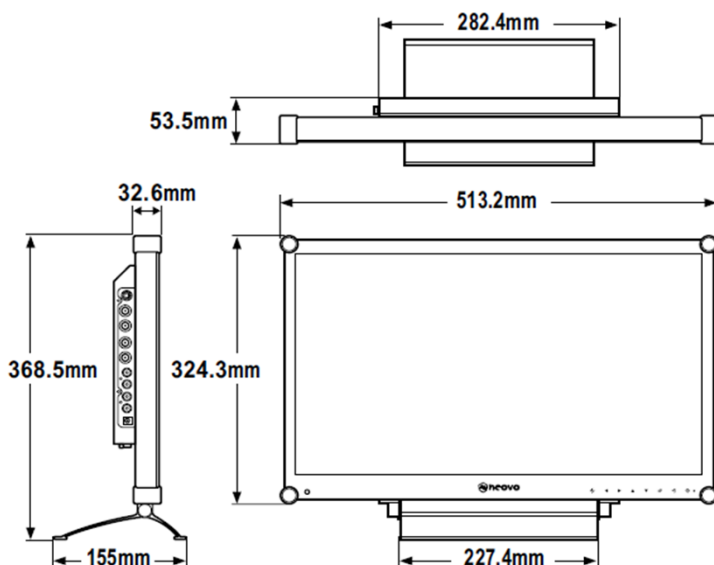
- ① 自動調整 / 静止
- ② 左へ
- ③ 右へ
- ④ 上へ / PIP表示
- ⑤ 下へ / PIP切替 / 上下反転
- ⑥ メニュー
- ⑦ 入力モード
- ⑧ 電源 / LED表示

■接続端子



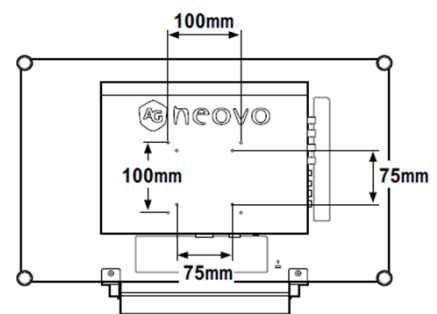
- ① DC電源入力
- ② DVI入力
- ③ HDMI入力
- ④ DP入力
- ⑤ VGA入力
- ⑥ 音声入力
- ⑦ S-Video入力
- ⑧ コンポジットビデオ入力-1
- ⑨ コンポジットビデオ出力-1
- ⑧ コンポジットビデオ入力-2
- ⑨ コンポジットビデオ出力-2
- ⑩ 音声入力 RCA (ステレオL)
- ⑩ 音声入力 RCA (ステレオR)
- ⑪ 音声出力 RCA (ステレオL)
- ⑪ 音声出力 RCA (ステレオR)
- ⑫ USBポート(サービス用)
- ⑬ RS232入力(φ2.5mmジャック)

■外形図



■背面図

VESA FPMPI 100角/75角金具対応



製品の仕様・デザインは予告なく変更することがあります。

Jun-22