



## TCL-RX24



## 23.8" TFT LCD Monitor with HDMI/S-Video/VGA/DVI &amp; Video



3年保証



## 23.8型 NeoV フルHD液晶モニター



フルHD(1920x1080)対応  
NeoV™ 光学ガラス モース硬度9H  
LEDバックライト  
信号切替速度 0.8秒以下  
3Dコムフィルター、3Dデインターレース、ノイズリダクション  
PIP機能、PAP機能  
コントラスト比 20,000,000:1 (DCR)  
防塵防水保護等級 IP22 (前面ガラス面)

オプション: 天吊り金具、壁掛け金具

画面サイズ	23.8型
LCDパネルタイプ	LEDバックライト TFT LCD(VA Technology)
解像度(アナログ/デジタル)	620TV本(NTSC)、625TV本(PAL) / 最大 フルHD 1920x1080
ピクセルピッチ	0.274mm
輝度	250 cd/m <sup>2</sup> (Typical)
コントラスト比	20,000,000:1 (DCR)
視野角(水平/垂直)	178° /178° (Typical)
表示色	16.7M
応答速度	5ms
表面処理	アンチグレア処理(非光沢処理 HAZE40%)、3Hハードコーティング
NeoV™ 光学ガラス	厚さ:3mm 反射率:1%以下 透過率:97%以上 硬度:9H以上
対応周波数	24KHz ~83KHz(H) / 50Hz ~75Hz(V)
映像入力	DPx1、HDMI(1.4)x1、DVI(DVI-D24)x1、VGA(D-Sub15)x1、 コンポジット(BNC)x2、S-Video(4PIN-ミニDIN)x1
ビデオ信号フォーマット	NTSC/PAL/SECAM
映像出力	CVBS(BNC)x2
音声入力	ステレオ音声 RCA(L/R)x1系統、PC音声x1(オーディオジャックφ3.5)
音声出力	ステレオ音声 RCA(L/R) 1系統
スピーカー	2Wx2
機能	3Dコムフィルター、3Dデインターレース、ノイズリダクション、静止、上下反転、 PIP、PAP、画面焼き付き防止
電源入力	DC12V
定格	2.75A
消費電力	最大20W、待機時0.5W未満、電源OFF時0.3W未満
付属電源アダプタ	入力電圧:AC100V~240V 50/60Hz、出力電圧:DC12V4A
動作環境温度/湿度	0°C~40°C / 10%~90% (結露なきこと)
保管環境温度/湿度	-20°C~60°C / 5%~95% (結露なきこと)
外形寸法(WxHxD)	562x393x196mm 梱包寸法: 672x517x249mm
重量	8.1kg 梱包重量: 約11.2kg
材質	パネル面:NeoV 光学ガラス、本体:メタル 黒
適合規格	FCC, CB, CE, BSMI, RoHS, WEEE, REACH
VESAマウント	75x75mm、100x100mm
付属品	電源アダプター、ACコード、VGAケーブル、音声ケーブル、クイックガイド、マニュアル
オプション	天吊り金具、壁掛け金具

\*NeoV™ Optical Glass



neovo 独自のマルチレイヤーコーティングによる光学強化ガラス。  
画像品質の向上に加え、画面のキズ等によるダメージを防ぎます。

製品の仕様・デザインは予告なく変更することがあります。

Jun-22

株式会社スリーディー

154-0004 東京都世田谷区太子堂4-1-1キャロットタワー17F TEL:03-5431-5971 FAX:03-5431-5970 e-mail:info@3d-inc.co.jp

# TCL-RX24

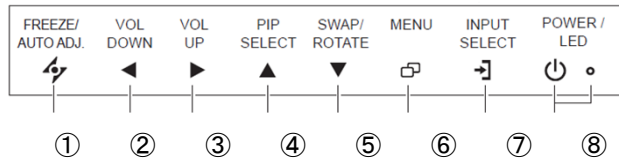


23.8" TFT LCD Monitor with HDMI/S-Video/VGA/DVI & Video

23.8型 NeoV フルHD液晶モニター

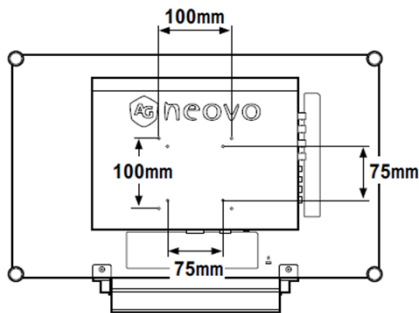


## ■前面ボタン

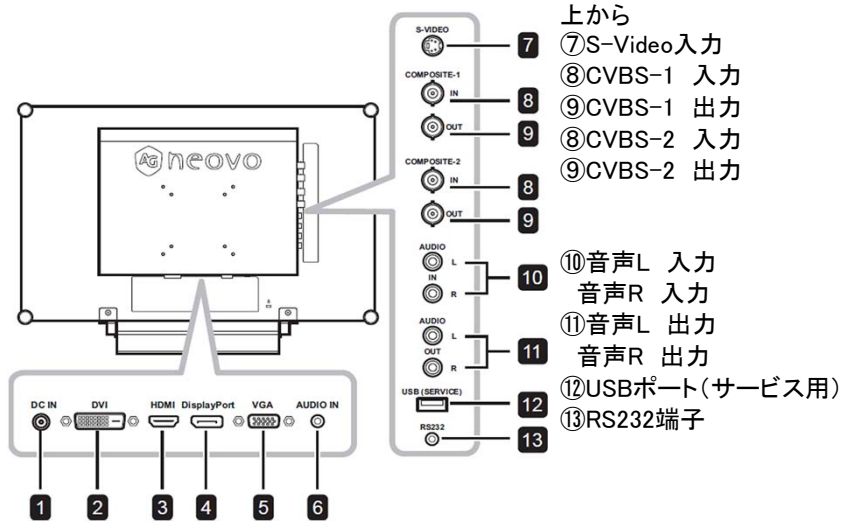


- ① 自動調整 / 静止
- ② 左へ
- ③ 右へ
- ④ 下へ / PIP切替 / 上下反転
- ⑤ ⑥ メニュー
- ⑦ 入力モード

## ■背面 VESA 100角/75角金具対応



## ■接続端子



- ①電源入力、②DVI入力、③HDMI入力、④DPポート、⑤VGA入力、⑥PC音声入力

## ■外形図

