

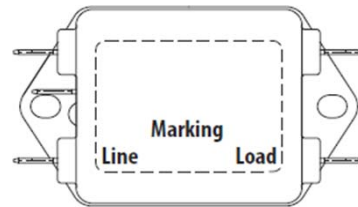
TY-FM1010

EMC FILTER FOR MARINE CERTIFICATION

EMCフィルター AC/DC0-250V 50/60Hz 6A



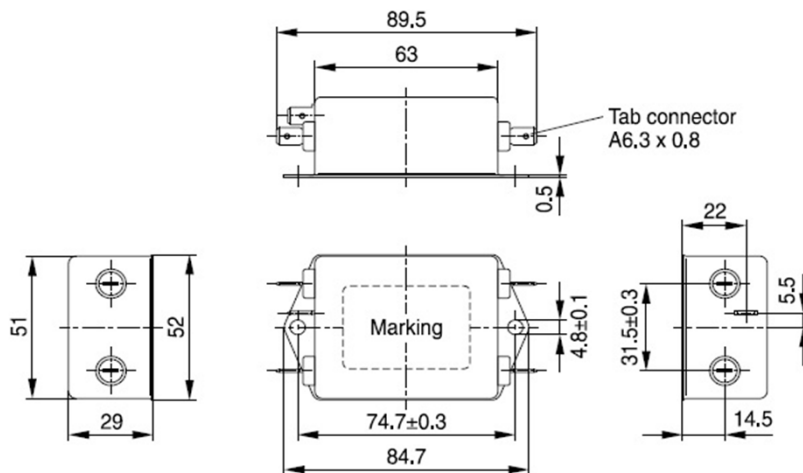
機器側 電源ライン



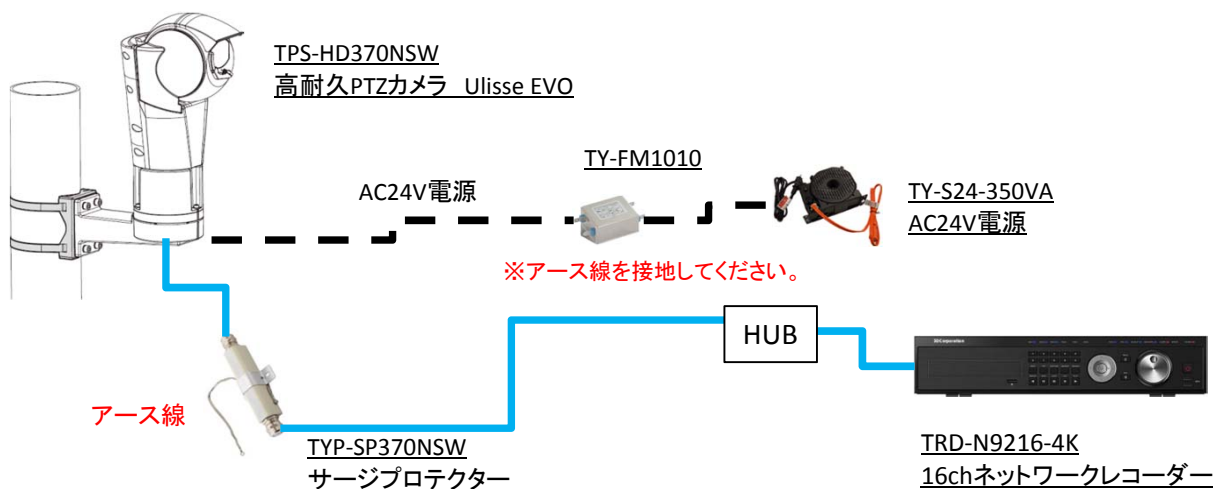
電源装置側

適応製品	EVO等PTZカメラや、高性能電子機器 ※EVO TPS-HD370NSWを船舶搭載の際は、必ず設置してください。
適応ケーブル	全てのケーブルに有効
適応電源	AC/DC0-250V 50/60Hz 6A
寸法/重量	W89.5XH29xD52mm / 約200g

■外形図



■接続例



■注意

アース端子が雷保護の接地されていることを確認してください。(D種接地)
電源アース線、接地棒、ガスパイプラインに接続しないでください。