



TPS-P18HN/TPS-P18H

Thermal PTZ camera "Ulisse EVO Thermal"

サーマルカメラパンチルトポジショニングユニット ULISSE EVO THERMAL



TPS-P18HN(640x512) /TPS-P18H(336x256)

回転速度 最速 250° /秒

動作環境温度 -40°C~65°C

プリセット精度 0.05° バックラッシュ ゼロ

入力電源 DC24V/AC24V/PoE90W 3種対応

耐塩塗装 軽量かつ堅牢 設置が容易

耐衝撃性能 IK10

防水防塵保護等級 IP66/IP67/IP68,

NEMA TYPE 4X, TYPE 6P



IP66

IP67

IP68

* ROI機能モデル: TPS-P18HNA/TPS-P18NA

水平回転範囲・速度	360° エンドレス、0.1° ~250° /秒
垂直回転範囲・速度	-90~90°、0.1° ~250° /秒 ※倒立設置時、-40° ~90°
バックラッシュ	0
機能	オートパン、プリセット、パトロール、ツアー、オートフリップ
プリセット数/精度	最大250 / 0.05°
ケーブルグラウンド	M16x2、M20x1、RJ45付LANケーブル用特殊ガasket
電源ケーブル適合サイズ	0.75~2.5mm ² (AWG18~13)
信号ケーブル適合サイズ	0.14~1mm ² (AWG26~17)
アラーム入力	2 系統(DC12~18V)
リレー出力	2 系統(最大AC30V/DC30V 1A)
ネットワーク	100 Base-TX RJ45
アクセスコントロール	IEEE 802.1X
HTTPS暗号化	TLS1.0、TLS1.1、TLS1.2、TLS1.3
ONVIF	Profile Q, Profile S, Profile T、ONVIF Thermal Service
画像圧縮方式	H.264/AVC, MJPEG, MPEG4, スナップショット JPEG
ストリーミング	3 独立
解像度/フレームレート	5段階 160x120 ~ 最大720x480ピクセル / 1~30FPS
前面窓	ゲルマニウムガラス 厚さ1.4mm
外側処理	スクラッチ防止処理(ハードカーボンコーティング DLC)、無反射処理
内側処理	無反射処理
測定波長	7.5~14 μm
平均伝搬	7.5~11.5 μm: 91.2%、11.5 μm~14 μm: 80.9%
電源	AC24V±20% 5A 50/60Hz、DC24V±10% 5A、PoE 90W(専用インジェクター)
消費電力	PTZ静止 エコモード時 27W、PTZ静止・稼働/ヒーター静止時 27W 起動時ヒーター・解氷機能ON時 57W
外形寸法	W187xH438xD246mm ※回転範囲 φ334mm
重量	約7.1kg 梱包重量: 9.2kg
材質	アルミニウム、テクノポリマー
本体塗装	エポキシポリエステルパウダー 色RAL9002
設置環境	屋外・屋内両用 EN60950-22, IEC 60950-22
設置方法	正立・倒立
動作環境温度	-40°C~65°C ※コールドスタート -40°C NEMA-TS 2-2003 (R2008) 2.1.5.1、テストプロファイル fig. 2-1 (-34°C~74°C)
解氷機能	-40°C~-10°C
耐風速	PTZ静止/回転時とも 230km/時(63.8m/秒)
動作環境湿度	RH5%~95%

製品の仕様・デザインは予告なく変更することがあります。

Mar-22

株式会社スリーディー

154-0004 東京都世田谷区太子堂4-1-1 TEL:03-5431-5971 FAX:03-5431-5970 e-mail:info@3d-inc.co.jp



TPS-P18HN/TPS-P18H

Thermal PTZ camera "Ulisse EVO Thermal"

サーマルカメラパンチルトポジショニングユニット ULISSE EVO THERMAL



適合規格				
防水防塵保護等級	EN60529,IP66, IP67, IP68			
電気安全性	EN60950-1, IEC60950-1, EN62368-1, IEC62368-1			
電磁両立性	(CE): EN61000-6-4, EN50130-4, EN55032 (Class A) (North America): FCC part 15 (Class A), ICES-003 (Class A)			
屋外設置	EN60950-22, IEC60950-22			
振動テスト	EN50130-5, EN60068-2-6			
塩害対応	EN50130-5, EN60068-2-52			
耐衝撃性能	IK10 (ゲルマニウム窓を除く)			
UL規格	UL60950-1, CAN/CSA C22.2 No. 60950-1-07,UL62368-1 CAN/CSA C22.2 No. 62368-1-14): cULus Listed UL50E TYPE 4X, 6P EAC certification RoHS Directive 2011/65/EU WEEE Directive 2012/19/EU NDAA準拠			
鉄道規格	EN50121-4 ※専用サージプロテクター(オプション)使用必須			
船舶規格	ロイド船級認定 ※EMCフィルター(オプション)使用必須 Test Specification Number 1 (ENV1, ENV2, ENV3, ENV5) 電磁両立性: EN60945 耐塩性: EN60068-2-52 熱試験: EN60068-2-2(70°Cで16時間)			
	TPS-P18N	TPS-P18HN		
サーマルカメラ仕様	解像度 336x256	解像度 640x512		
センサー	非冷却マイクロボロメーター	非冷却マイクロボロメーター		
補間解像度	720x480	720x480		
ピクセルサイズ	17μm	17μm		
温度分解能 (NETD)	<50mK(f/1.0)			
測定波長	7.5μm~13.5μm	7.5μm~13.5μm		
内部シャッター	ビデオ停止 1秒未満	ビデオ停止 1秒未満		
DDE	搭載	搭載		
電子ズーム	2倍/4倍	2倍/4倍/8倍		
フレームレート	7.5FPS	7.5FPS		
測定範囲(ハイゲイン)	-40°C~160°C	-40°C~160°C		
測定範囲(ローゲイン)	-40°C~550°C	-40°C~550°C		
TPS-P18N 解像度336x256				
レンズ焦点距離	35mm	25mm	13mm	9mm
水平画角	9.3°	13°	25°	35°
垂直画角	7.1°	10°	19°	27°
F値	F1.2	F1.1	F1.25	F1.25
人物:発見/認識/特定	1280m/320m/160m	930m/230m/116m	440m/112m/56m	285m/71m/35m
車両:発見/認識/特定	3850m/950m/295m	2800m/710m/360m	1340m/340m/170m	880m/220m/108m
TPS-P18HN 解像度640x512				
レンズ焦点距離	35mm	25mm	13mm	9mm
水平画角	18°	25°	45°	69°
垂直画角	14°	20°	37°	56°
F値	F1.2	F1.1	F1.25	F1.4
人物:発見/認識/特定	1140m/280m/142m	820m/210m/104m	390m/95m/47m	250m/63m/31m
車両:発見/認識/特定	3000m/800/200m	2200m/580m/290m	1080m/275m/140m	720m/175m/88m

製品の仕様・デザインは予告なく変更することがあります。

Mar-22

株式会社スリーディー

154-0004 東京都世田谷区太子堂4-1-1 TEL:03-5431-5971 FAX:03-5431-5970 e-mail:info@3d-inc.co.jp



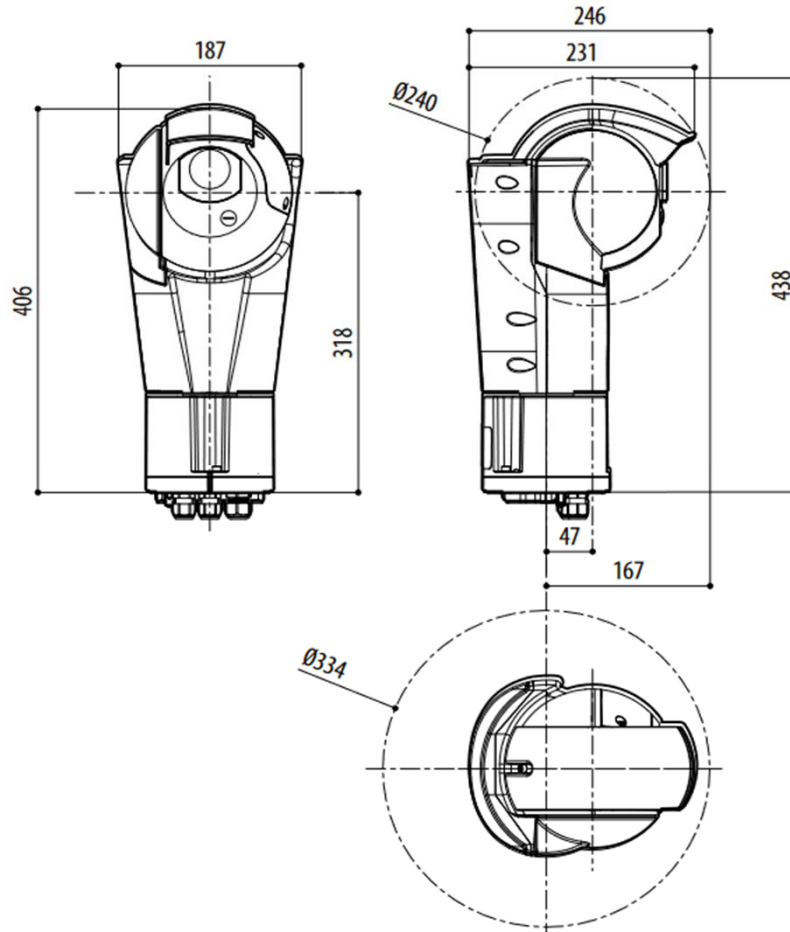
TPS-P18HN/TPS-P18H

Thermal PTZ camera "Ulisse EVO Thermal"

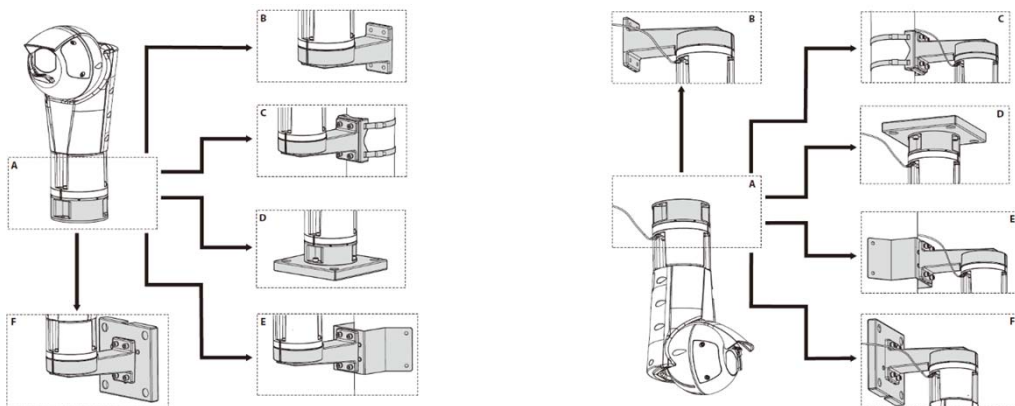
サーマルカメラパンチルトポジショニングユニット ULISSE EVO THERMAL



■ 寸法図



■ 設置例



製品の仕様・デザインは予告なく変更することがあります。

Mar-22

株式会社スリーディー

154-0004 東京都世田谷区太子堂4-1-1 TEL:03-5431-5971 FAX:03-5431-5970 e-mail:info@3d-inc.co.jp



TPS-P18HN/TPS-P18H

Thermal PTZ camera "Ulisse EVO Thermal"

サーマルカメラパンチルトポジショニングユニット ULISSE EVO THERMAL



■ブラケット

THW-P0AA

パラペットブラケット



THW-P4AA

RJ45コネクタ付パラペットブラケット



THW-WAA

壁付けブラケット



■その他金具オプション

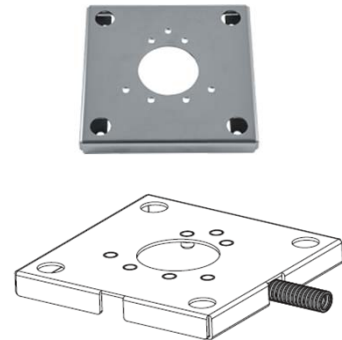
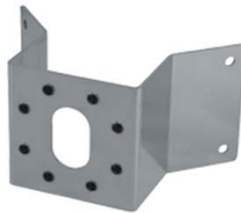
THP-VB02

ポール固定金具



THC-C4

コーナー固定金具



■その他アクセサリ

TIR-NSW850/TIR-NSW940/TIL-NSW700

850nm赤外線/940nm赤外線/白色LEDライト



TYP-SP370NSW

PoEサージプロテクター



TY-FM1010

EMCフィルター



TY-S90-INJ

PoE90Wインジェクター 屋内用



TY-S90-INJO

PoE90Wインジェクター 屋外用



TY-S24-350VA

AC24V電源



製品の仕様・デザインは予告なく変更することがあります。

Mar-22

株式会社スリーディー

154-0004 東京都世田谷区太子堂4-1-1 TEL:03-5431-5971 FAX:03-5431-5970 e-mail:info@3d-inc.co.jp