

TPD-HD320R

x20 Zoom HD-SDI PTZ Outdoor CAMERA built in IR LED

屋外対応赤外線LED搭載1/2.8"光学20倍HD-SDI/EX-SDI/CVBS PTZカメラ



1/2.8" CMOS 2MP フルHD
 EX-SDI/HD-SDI/CVBS(NTSC)出力、RS485制御
 5.2~104mm光学ズーム20倍、電子ズーム32倍
 255プリセット プリセット精度±0.1°
 デジタルノイズリダクション
 プリセット精度 0.3°
 赤外線LED12個内蔵、照射距離120m(マニュアルフォーカス)
 防水防塵保護等級 IP66
 固定台座付属

オプション:DC電源 TY-S12-5000

信号方式	EX-SDI/HD-SDI /NTSC(ローカルサービス用)
撮像素子	1/2.8" 2メガピクセル CMOS プログレッシブスキャン
有効画素	1937(H)x1092(V) 2.12MP
解像度	1920x1080p30/60FPS、1080i60FPS、1280x720p60/30FPS
水平解像度(CVBS)	700TV本
同期方式	内部
最低照度	カラー:0.01 lux(1/30s、78dB)、白黒:0.001 lux(1/30s、78dB)
DSS(感度アップ)	カラー:0.001 lux(1/1秒、78dB)、白黒:0.0001 lux(1/1秒、78dB)
S/N比	50dB以上(AGC OFF)
レンズ焦点距離	光学20倍ズーム 5.2~104mm(F1.5~F3.5)
電子ズーム	32倍 OFF/2~32倍
水平画角(f5.2~104mm)	水平:56.4° ~3.1°、垂直:33.5° ~1.7°
撮影至近距離	0.1(デフォルト)/0.5/0.8/1.0/3.0/6.0/10.0m OSDで設定可
露出	OFF/Low/Middle/High
利得調整	0~10 段階
シャッタースピード	1/30~1/60,000秒
逆光補正	OFF/WDR/BLC/HLC
デイナイト	Auto/DAY/NIGHT/EXT(外部)
ホワイトバランス	Auto/One Push/Manual/Indoor/Outdoor
DNR	OFF/Auto/Low/Middle/High
DSS	OFF/2倍/4倍/8倍/16倍/30倍
プライバシーマスク	OFF/ON 8エリア
動き検知	OFF/ON 3エリア
デフォッグ	OFF/ON(Auto/Manual)
イメージスタビライザー	OFF/ON
水平可動範囲/回転速度	360° エンドレス回転 / 110° /秒 精度0.3°
垂直可動範囲/回転速度	正立:15° ~270°、倒立:345° ~90° / 60° /秒 精度0.3°
プリセット数	255地点 精度0.1°
デジタルフリップ	Off / H / V /H&V
その他	8スキャン、8ツアー、4パターン
赤外線LED	φ18mm 12個
照射距離	120m(マニュアルフォーカス)
コントロール端子	RS-485、RS-422
プロトコル	Pelco-D/Pelco-P/WTX
アラーム入力/リレー出力	2(N.O./N.C) / 2 (Hold/Latch)
利用環境	屋内・屋外
電源/消費電流	DC12V~DC24V ±5% / 最大40W
動作温度/湿度	-20° ~ 50°C RH10~90%以下
外形寸法/重量	W177xH212xD145 mm / 2.86kg
材質/色	本体:アルミニウム、カバー:ポリカーボネイト / 黒
適合規格	CE、FCC Class A、RoHS

製品の仕様・デザインは予告なく変更することがあります。

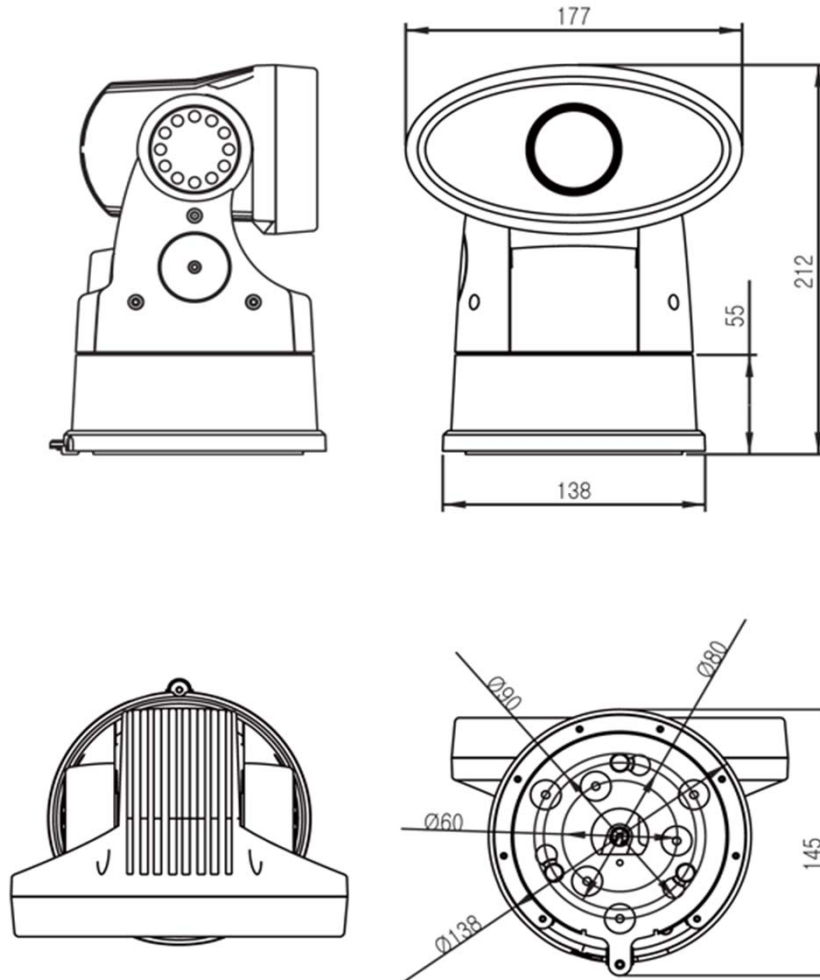
Feb-22

TPD-HD320R

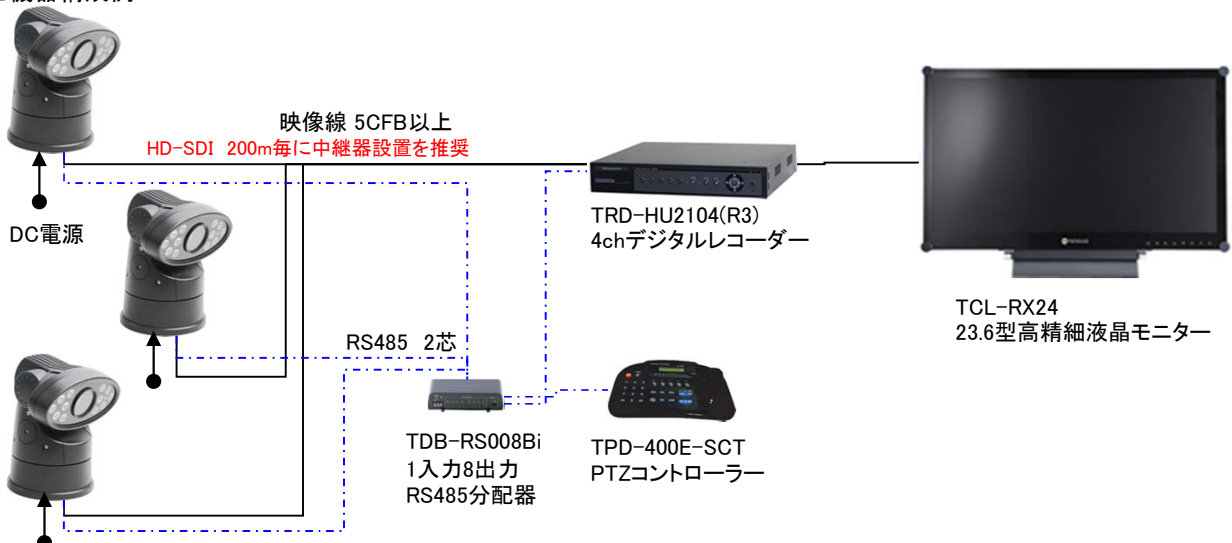
x20 Zoom HD-SDI PTZ Outdoor CAMERA built in IR LED

屋外対応赤外線LED搭載1/2.8"光学20倍HD-SDI/EX-SDI/CVBS PTZカメラ

■外形寸法



■機器構成例



製品の仕様・デザインは予告なく変更することがあります。

Feb-22