

# TVD-12(Rev.4)



## 1 in to 2 out AHD/TVI/CVI/ CVBS Video Distributor

1入力2出力 AHD/TVI/CVI/ CVBS 映像分配器

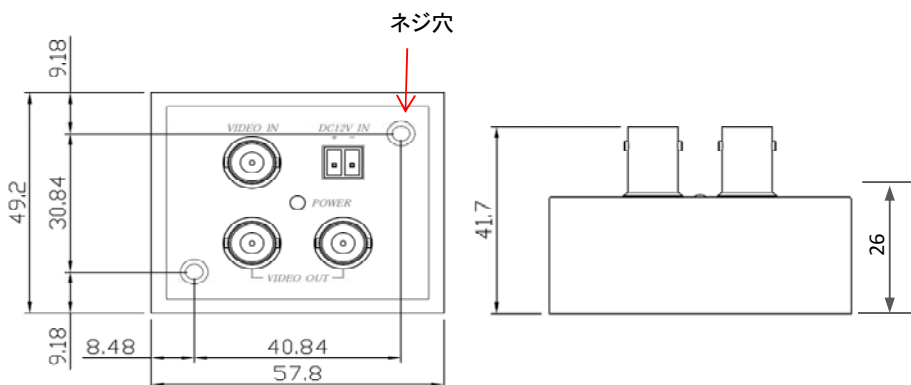


AHD/TVI/CVI/ CVBS マルチフォーマット対応  
 1入力2出力  
 伝送可能距離 入力 720p 500m、1080p 200m  
 出力 100m

※電源アダプターは本体に付属しておりません(対応アダプターTY-S12-1000)

映像信号	AHD/TVI/CVI/ CVBS(NTSC/PAL)
映像入力	1入力 BNC 75Ω 0.8~1.2Vp-p
映像出力	2出力 BNC 75Ω 1.0Vp-p(標準)
ビデオ帯域幅	350MHz -3dB
入力伝送可能距離	720p 500mまで、1080p 200mまで
出力伝送可能距離	100mまで
使用電源	DC12V ±5%
消費電力	160mA
動作環境温度/湿度	0°C~55°C / RH:95%未満(結露なきこと)
保管環境温度	-20°C~85°C
外形寸法	57.8 x 49.2 x 41.7mm
重量	70g
材質	ABS ブラック

### ■寸法図



### ■固定用付属ネジ ネジ頭下31mm



### ■接続例



製品の仕様・デザインは予告なく変更することがあります。

Aug-22